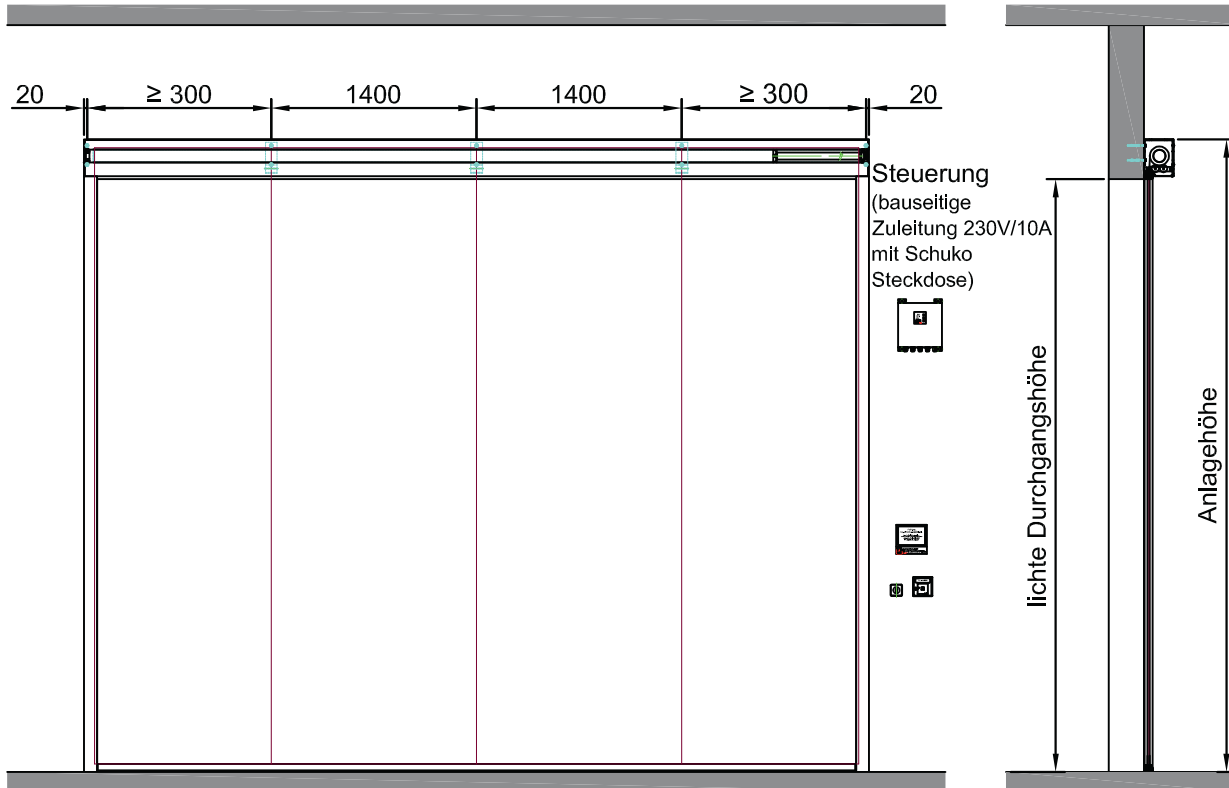
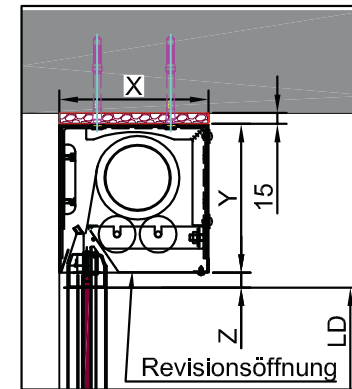


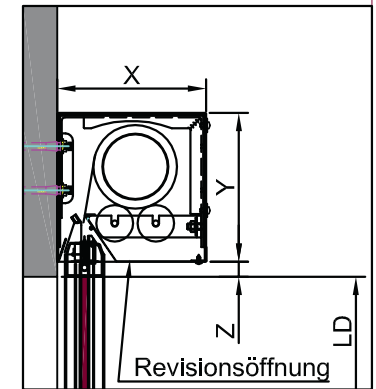
Rauchschürze RSR 75.1



Deckenbefestigung



Wandbefestigung



max. Anlagenbreite	max. Anlagenhöhe	Gehäuse-abmessungen X x Y	Abschluss-schiene Z
6000	2900	150x150	30
10000	3500	203x200	20
10000	3500	203x220	0
10000	5000	203x250	20

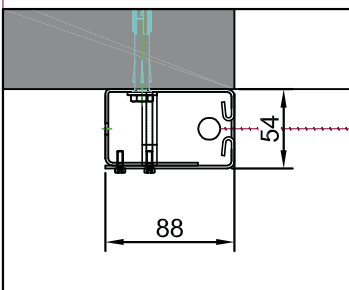
lichter Durchgang = Anlagenhöhe - Y - Z

Revisionsöffnung über die gesamte Anlagenbreite.

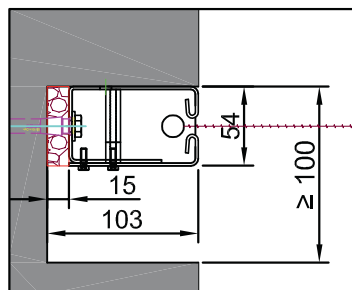
lichte Durchgangsbreite

Anlagenbreite

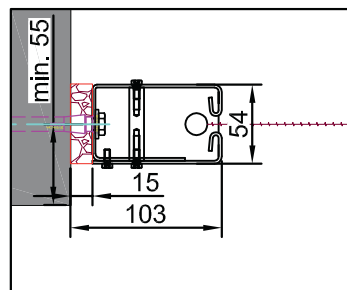
Montage Stirnseitig



Montage Nische



Montage Laibung



Alle Angaben und Abbildungen unverbindlich. Technische Änderungen vorbehalten. Abweichende Abmessungen auf Anfrage.