

# Rauchschutzabschluss RS

20 300 - 1400 1400 1400 300 - 1400 20

Steuerung  
(bauseitige  
Zuleitung  
230V/10A mit  
Schuko Steckdose)



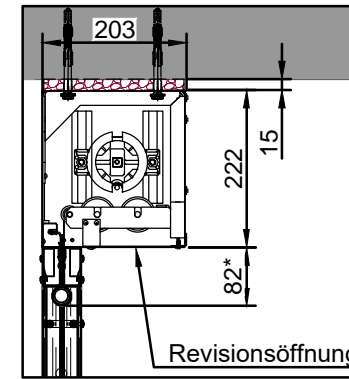
lichte Durchgangshöhe

Anlagehöhe

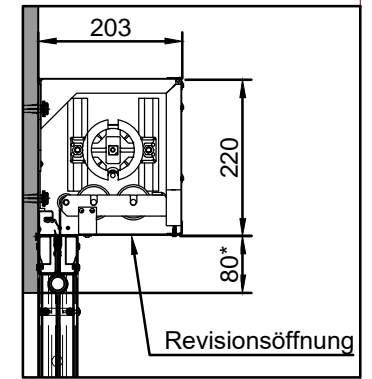
lichte Durchgangsbreite

Anlagenbreite

1. Deckenbefestigung

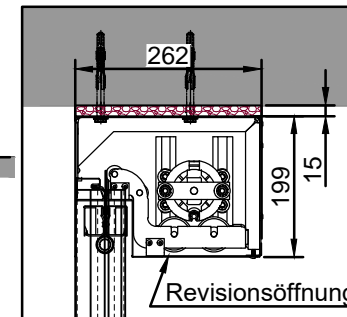


Wandbefestigung

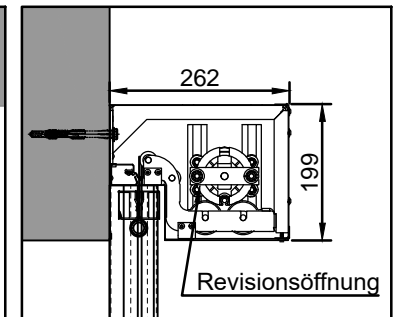


\* Bei einer lichten Breite <2000 erhöht sich das Maß auf 125mm.

2. Deckenbefestigung



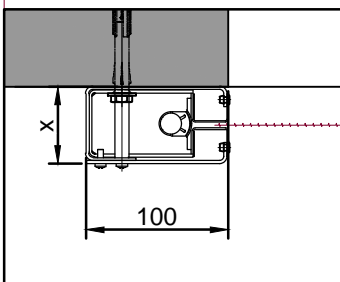
Wandbefestigung



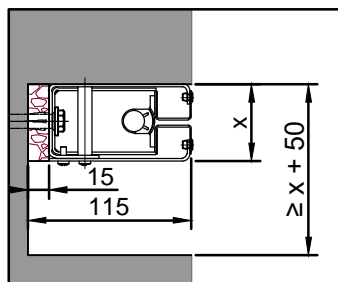
Bei Gehäuse 203x220  
x= 54  
Bei Gehäuse 262x200  
x= 70

Revisionsöffnung über die  
gesamte Anlagenbreite.

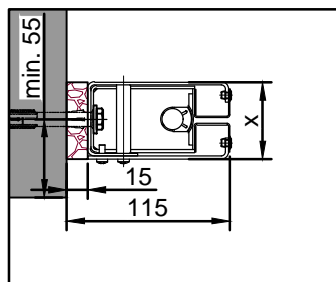
Montage Stirnseitig



Montage Nische



Montage Laibung



Wandstärken:  
Mauerwerk ≥ 115  
Beton ≥ 100  
Trockenbau ≥ 150

Alle Angaben und Abbildungen unverbindlich. Technische Änderungen vorbehalten. Abweichende Abmessungen auf Anfrage.

