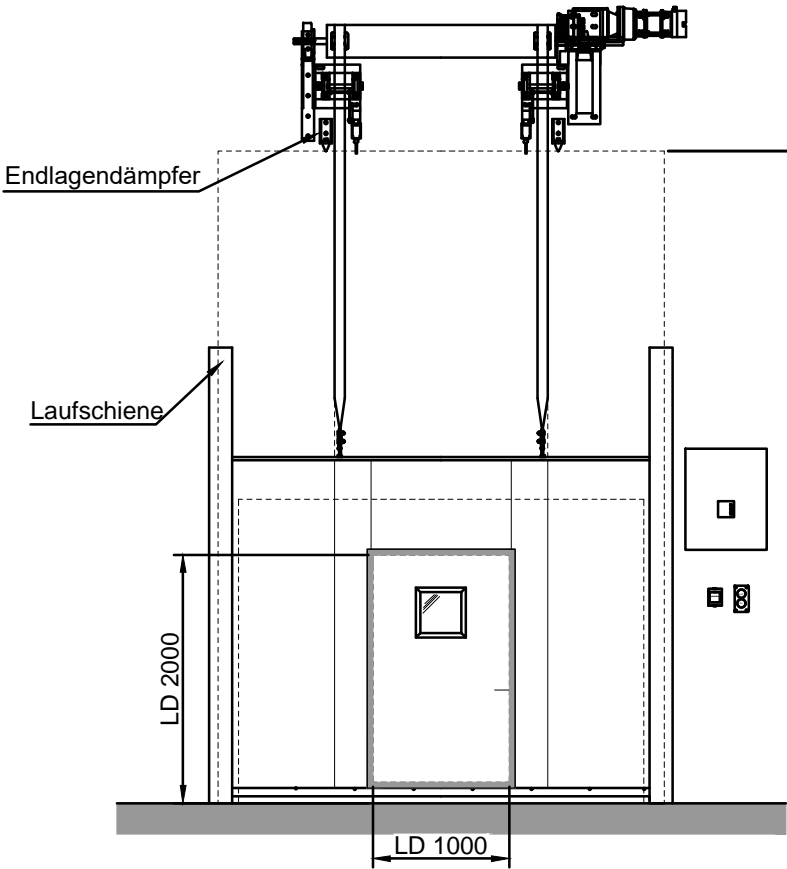
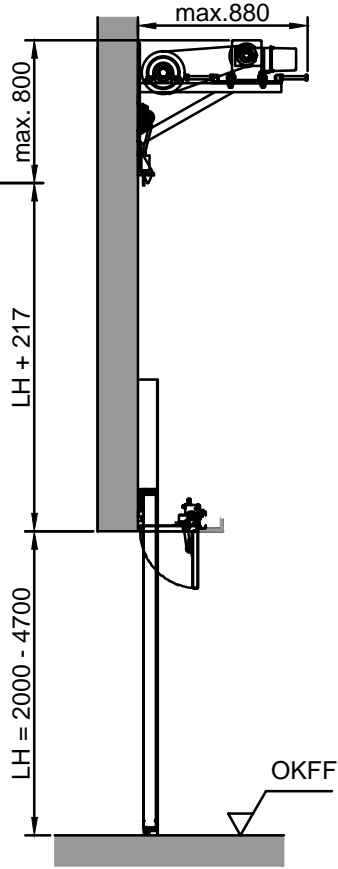


Hubtor APOLLO T90/ EI90

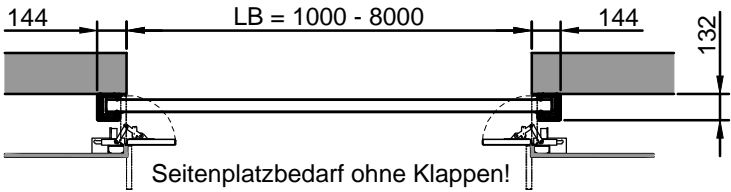
Gesamtansicht



Vertikalschnitt



Horizontalschnitt

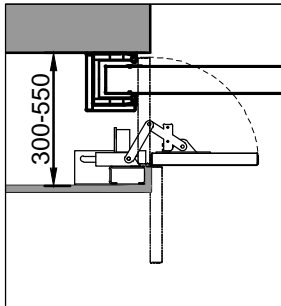


Wandstärken:
 ≥ 140 bei Beton
 ≥ 175 bei Mauerwerk
 ≥ 150 bei F90 Montagewänden
 ≥ 240 bei Porenbetonstein*
 ≥ 200 bei bewehrten Porenbetonplatten*

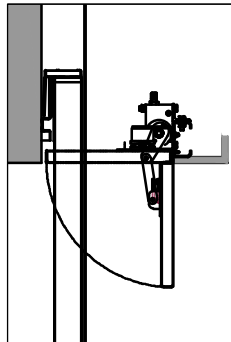
* in Verbindung mit Stahlbetonsturz

bisher realisierte max. Abmessungen
LB x LH = 8600 x 6000
 mit Zustimmung im Einzelfall!

Seitenklappe
"optional"



Deckenklappe
"optional"



Alle Angaben und Abbildungen unverbindlich. Technische Änderungen vorbehalten. Abweichende Abmessungen auf Anfrage.