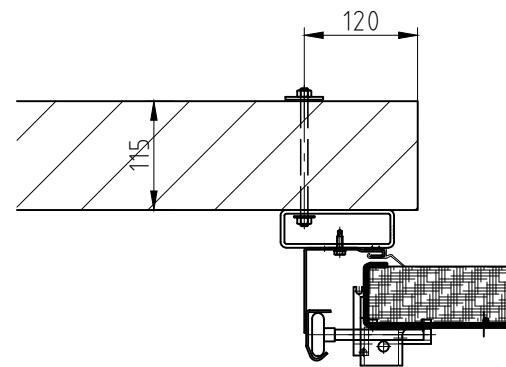


Zugelassen Wandarten und Wandanschlüsse
Approved wall types and wall constructions

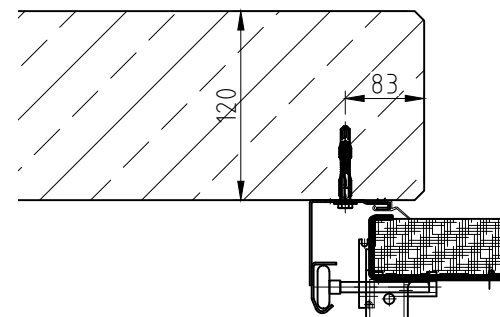
Erforderliche Min. Wandbeschaffenheit für Sektionaltor SAFELINE 60 RC3:
Mauerwerk DIN 1053-1 B15 mit Nenndicke >115mm
Stahlbeton DIN 1045 B15 mit Nenndicke >120mm
Stahlwerk (min. S235JR) mit Nenndicke >4mm

Required min. wall quality for SAFELINE 60 RC3 sectional door:
Brickwork DIN 1053-1 B15 with nominal thickness >115mm
Reinforced concrete DIN 1045 B15 with nominal thickness >120mm
Steelwork (min. S235JR) with nominal thickness >4mm

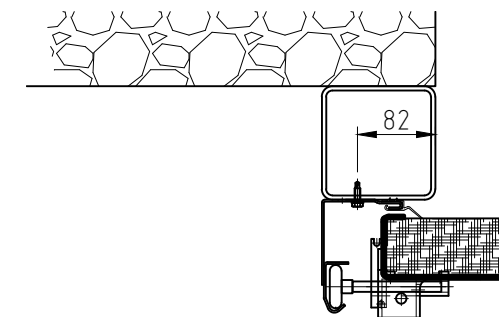
Mauerwerk DIN 1053-1 B15 mit Nenndicke = 115mm
Brickwork DIN 1053-1 B15 with thickness = 115mm



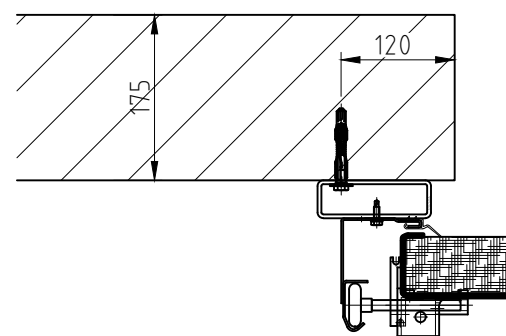
Stahlbeton DIN 1045 B15 mit Nenndicke >120mm
Reinforced concrete DIN 1045 B15 with nominal thickness >120mm



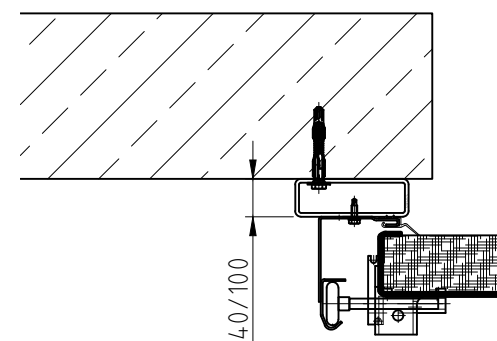
Stahlwerk (min. S235JR) mit Nenndicke >4mm
Steelwork (min. S235JR) with nominal thickness >4mm



Mauerwerk DIN 1053-1 B15 mit Nenndicke = 175 mm
Brickwork DIN 1053-1 B15 with thickness = 175 mm



Ausführung der Unterfütterung bei Rohrantrieben
execution of shimming for tube drives



Stahlwerk (min. S235JR) mit Nenndicke >4mm
Steelwork (min. S235JR) with nominal thickness >4mm

