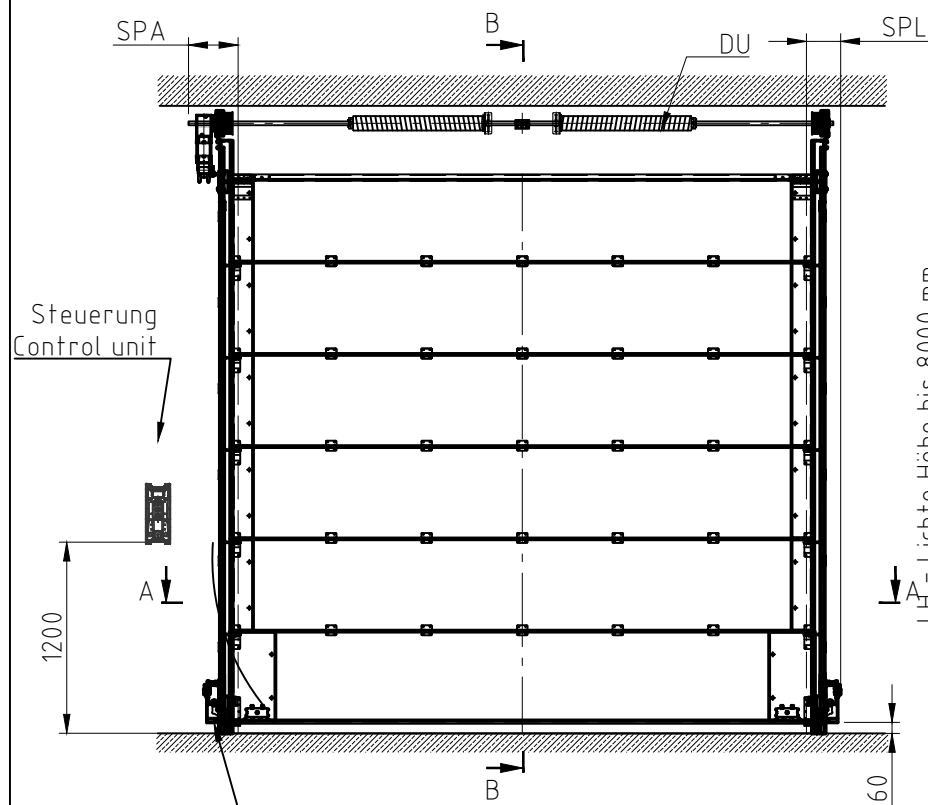


Gesamtansicht Innen (Normal NB)
General view from inside (Standard-Lifting NB)

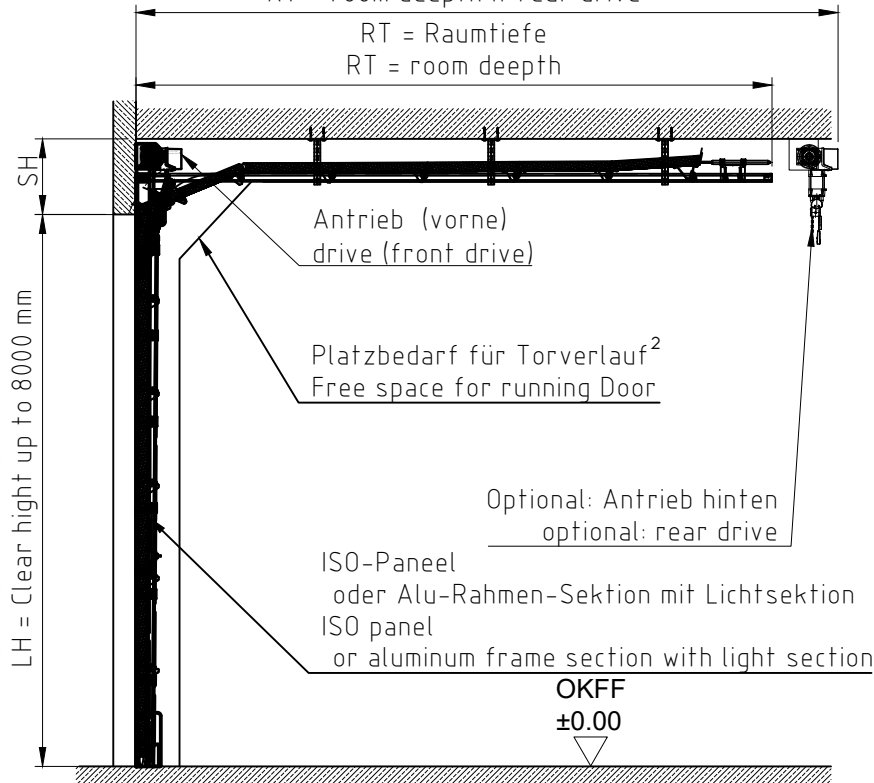


Steuerung
Control unit

Elektromechanische Verriegelung oder manuelle Verriegelung
Electromechanical locking or mechanical locking

Schnitt B-B / View B-B

RT = Raumtiefe bei Antrieb hinten
RT = room depth if rear drive



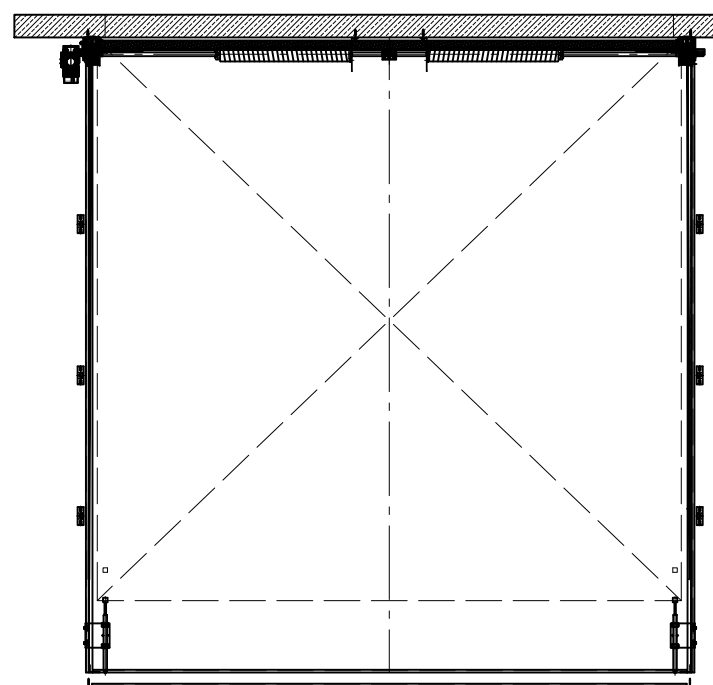
LH = Lichte Höhe bis 8000 mm
LH = Clear height up to 8000 mm

²space requirement for park position for NSB:
Die lichte Durchfahrt wird durch Versteifungsprofile verkleinert.
Bei Querverkehr ist die lichte Durchfahrt auch ohne Versteifungsprofile verkleinert
The clear crossing is reduced by bracing profiles.
The clear crossing is reduced for side traffic without bracing profiles.

Beispiele von Torblattvarianten mit / ohne Glassektionen
Examples of door leaf variants with / without glass sections

³Schallschutz (sound insulation): 29 dB (Rw, P)
opt. mit Schallschutz Zubehör (opt. with sound insulation accessories): 31dB (Rw,P)

rundherum zusätzliche Überdeckung von 45 mm erforderlich (additional overlap of 45 mm required all around)

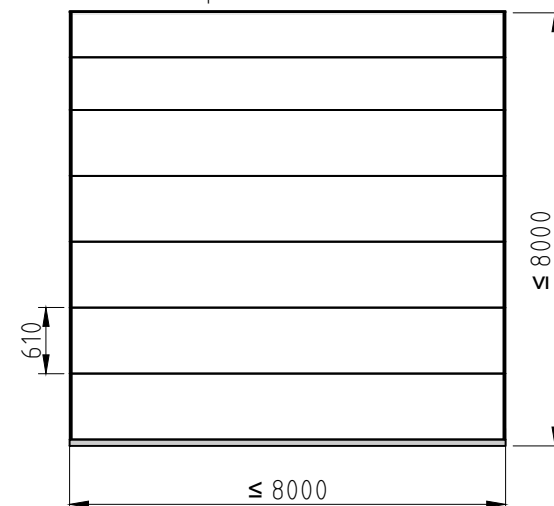


Lichte Breite bis 8.000 mm
Clear width up to 8.000 mm*

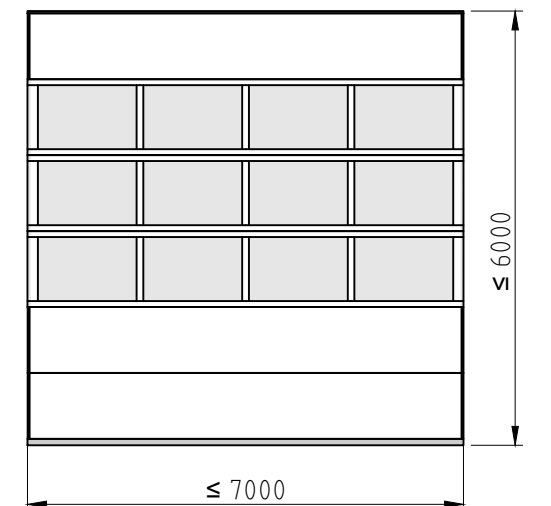
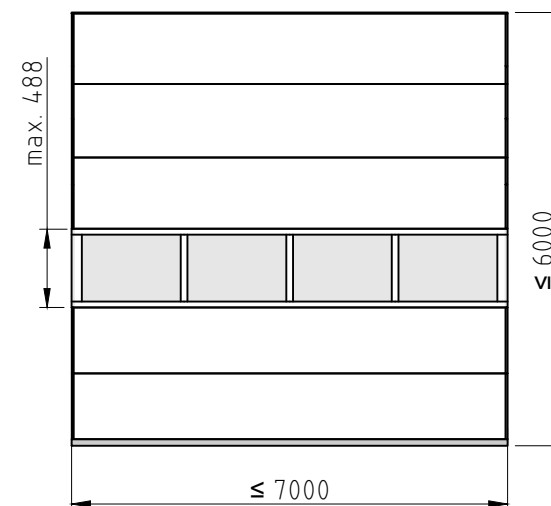
Schnitt A-A
View A-A

Seitenplatz inkl Bereich für die Demontage der Verriegelung
clearance incl space for dismounting for locking

ISO-Paneel-Torblatt³
ISO paneel door leaf³



ISO-Paneel-Torblatt mit einer oder mehreren Kunststoff-Verglasungssektionen in thermisch getrenntem Alu-Rahmen-Torblatt
ISO paneel door leaf with one or more plastic glazing sections in an aluminium frame door leaf thermally separated



JANSEN

Jansen Tore GmbH & Co. KG
Am Wattberg 51
26903 Surwold

Web: www.jansentore.com
Fon: +49 4965 89 88 0
Fax: +49 4965 89 88 90

Einbruchschutz-Sektionaltor "SAFELINE 60"
Geprüfter Einbruchschutz der Toranlage RC3 nach DIN/TS 18194:2020-07

Prospektzeichnung
Maßstab: 1:25
Version: 23.02.2026

Gesamtansicht und Varianten
General view and variants
Seite 1 von 3