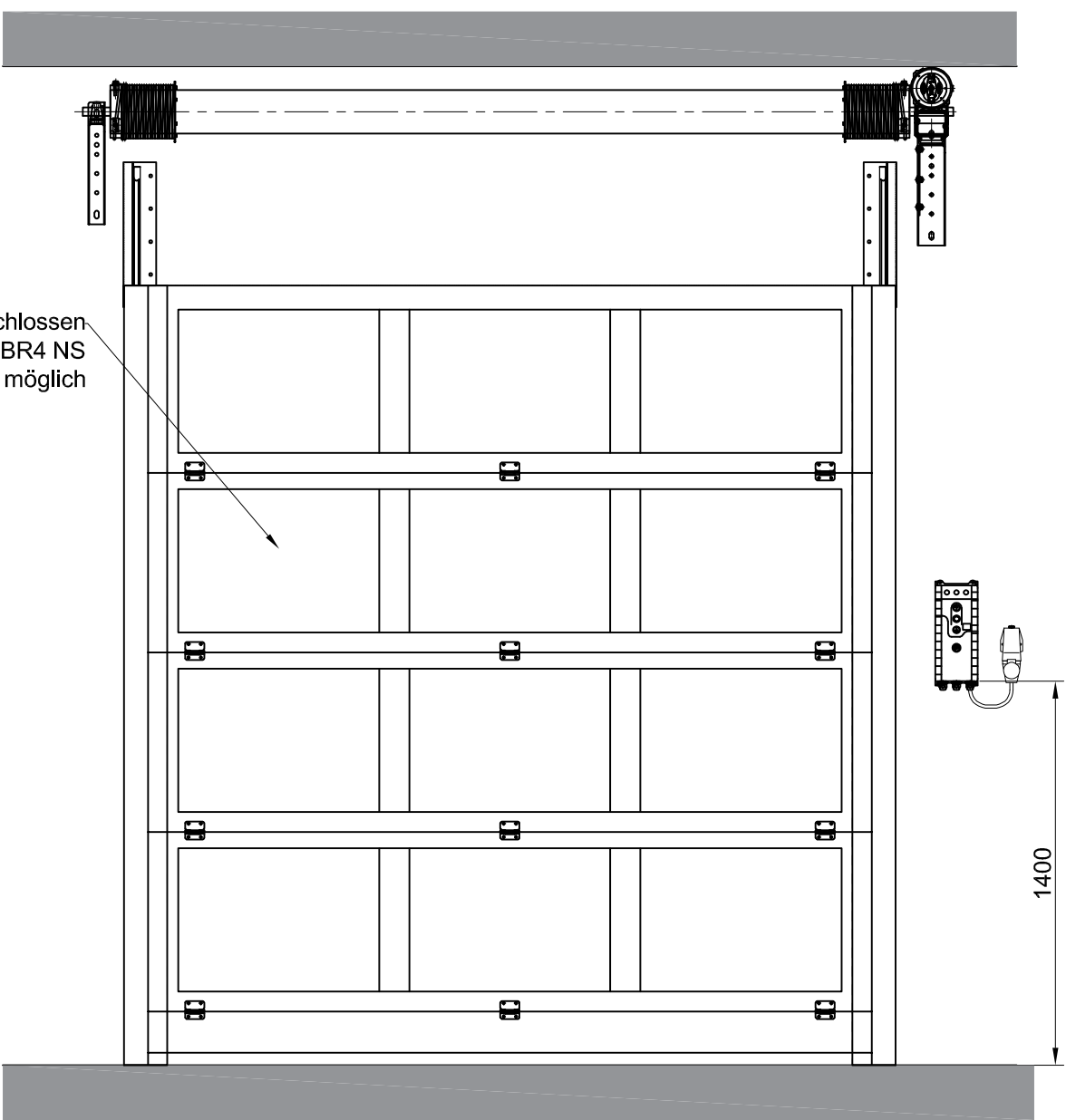
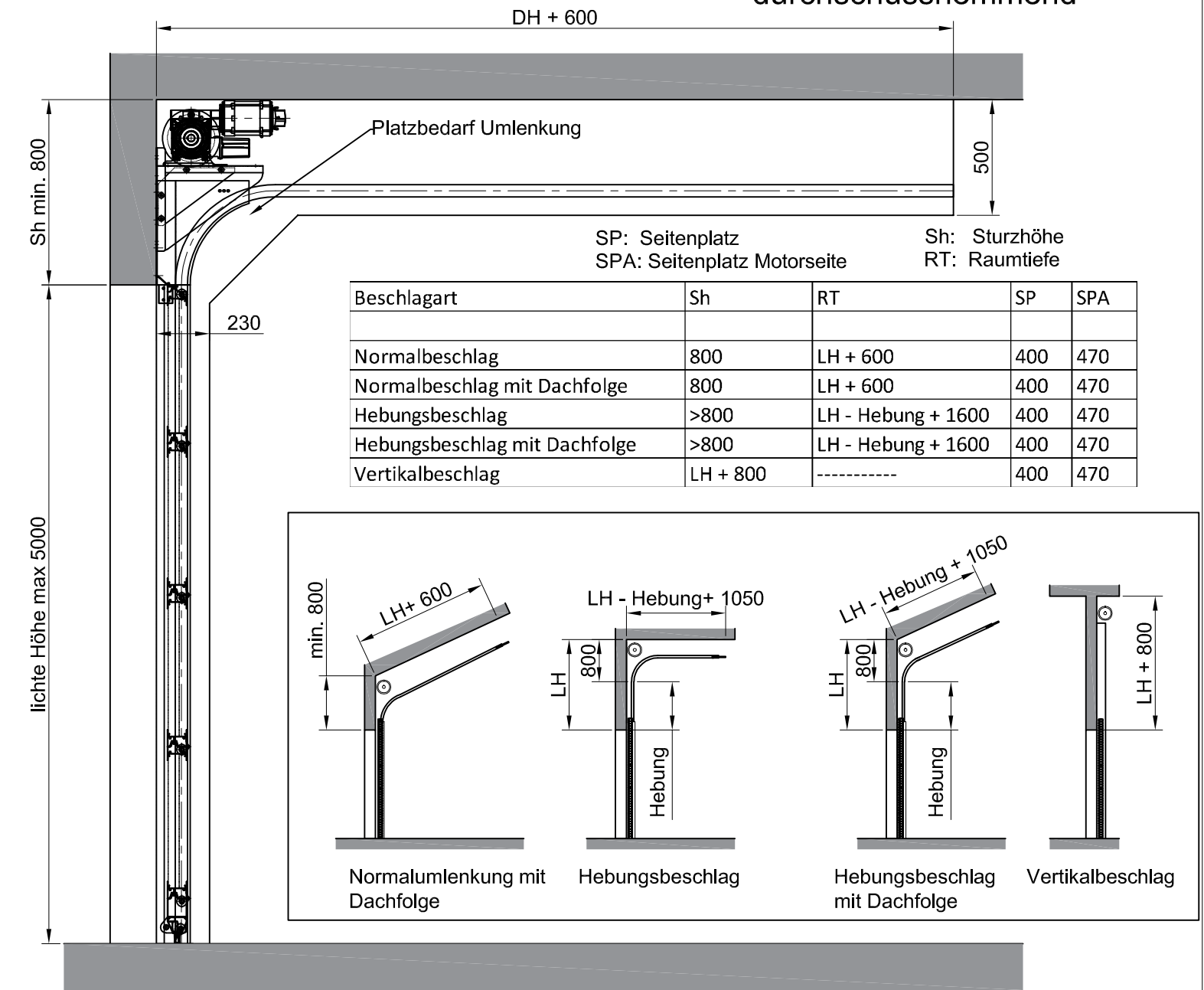


Sektionaltor safeline 80 FB4 durchschusshemmend

Innenansicht

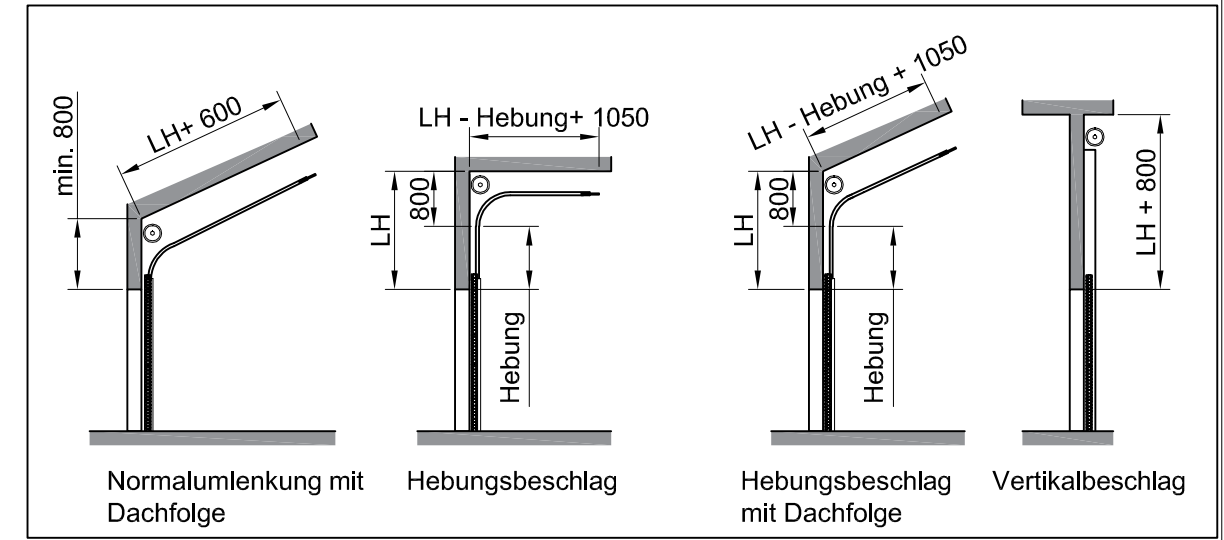


Vertikalschnitt

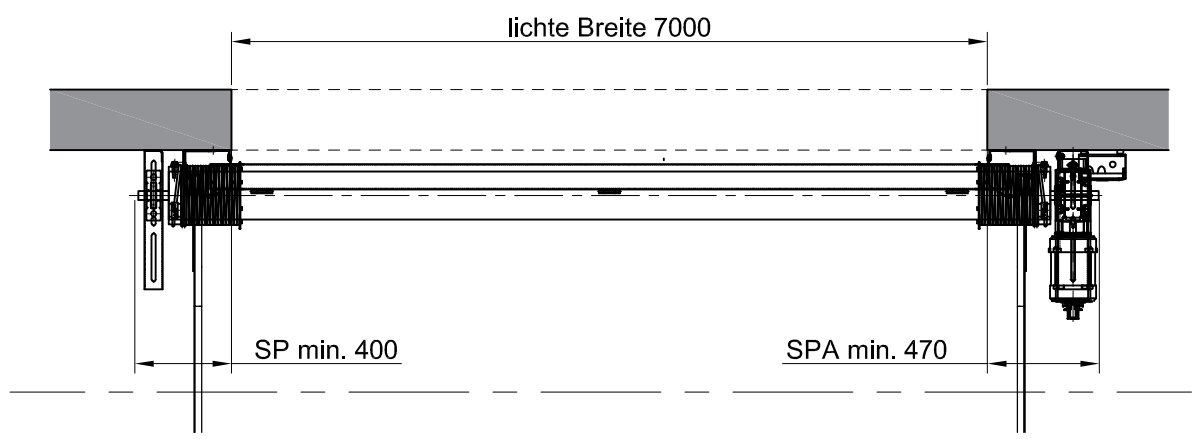


SP: Seitenplatz
SPA: Seitenplatz Motorseite
Sh: Sturzhöhe
RT: Raumtiefe

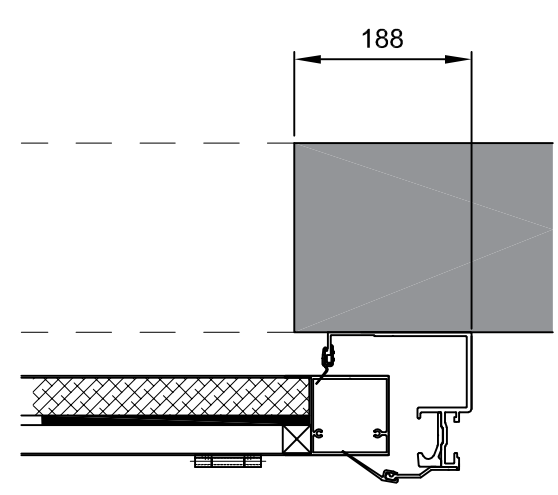
Beschlagart	Sh	RT	SP	SPA
Normalbeschlag	800	LH + 600	400	470
Normalbeschlag mit Dachfolge	800	LH + 600	400	470
Hebungsbeschlag	>800	LH - Hebung + 1600	400	470
Hebungsbeschlag mit Dachfolge	>800	LH - Hebung + 1600	400	470
Vertikalbeschlag	LH + 800	-----	400	470



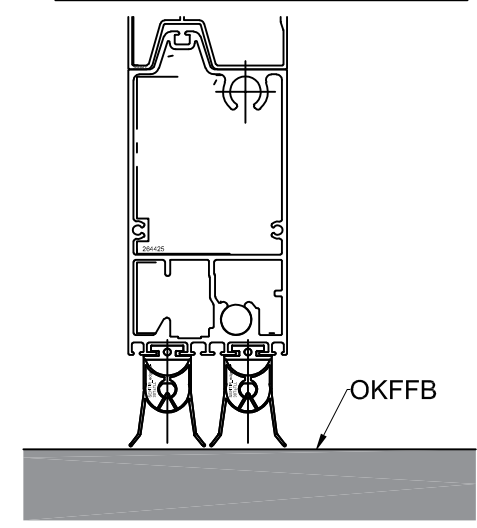
Horizontalschnitt



Detail Laufschiene



Detail Bodenschwelle



Detail Bodenschwelle Schusssicher

