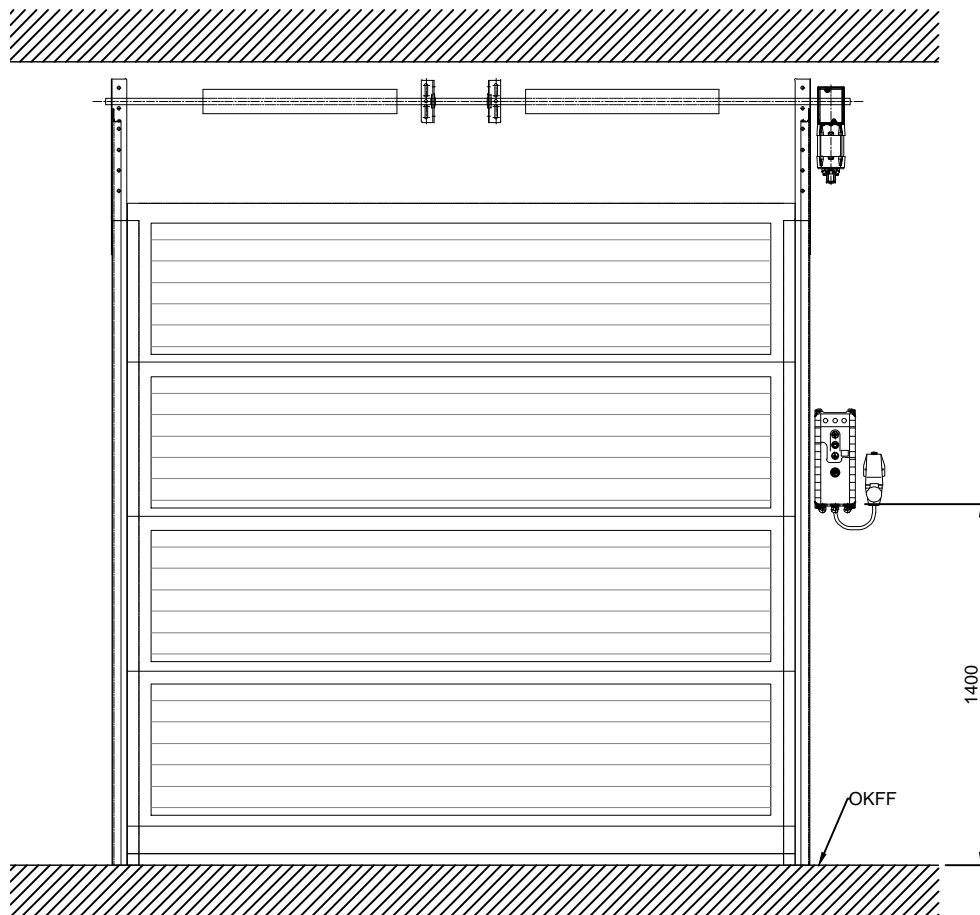
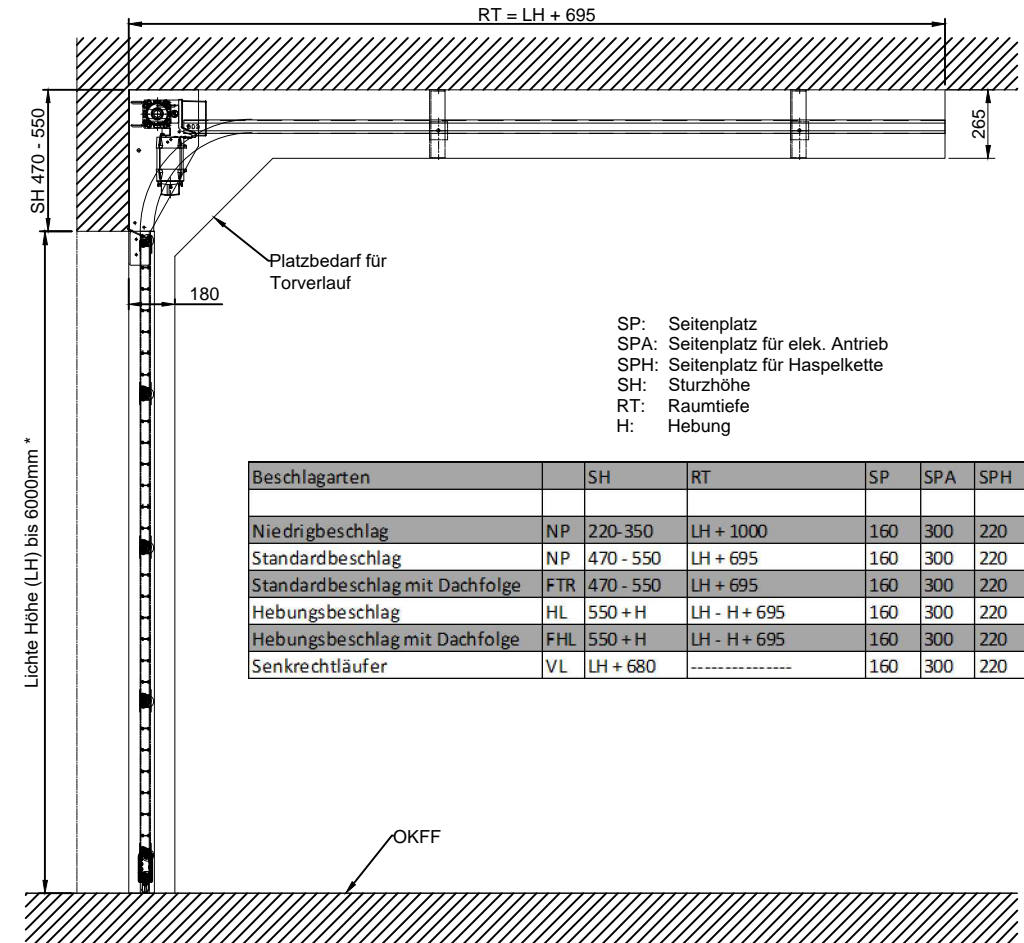


Polycarbonatsektionaltor SunLine 44

Gesamtansicht Innen



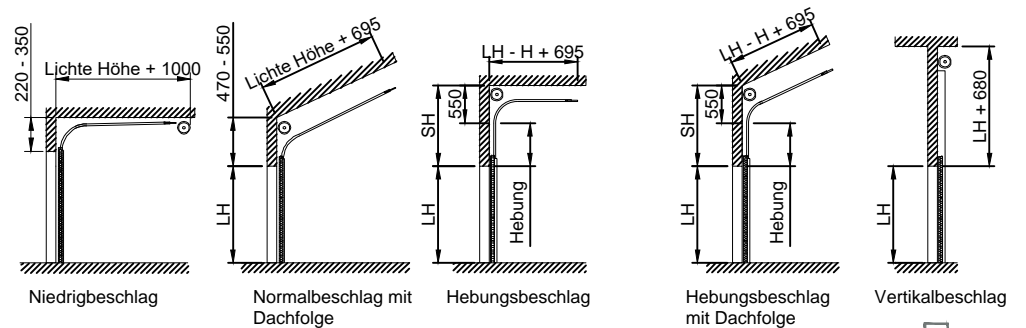
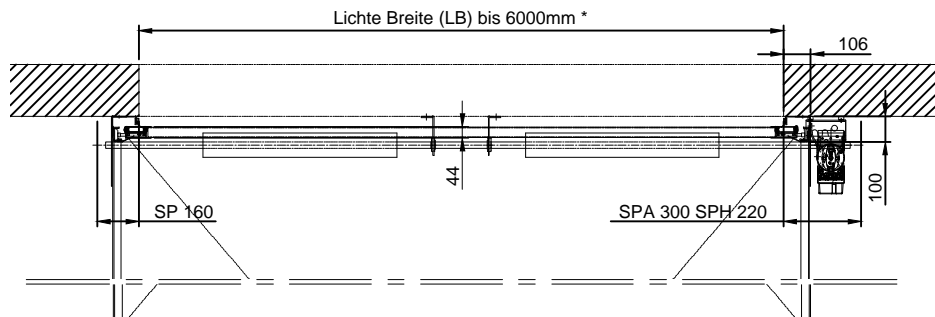
Vertikalschnitt



- SP: Seitenplatz
- SPA: Seitenplatz für elek. Antrieb
- SPH: Seitenplatz für Haspelkette
- SH: Sturzhöhe
- RT: Raumtiefe
- H: Hebung

Beschlagarten		SH	RT	SP	SPA	SPH
Niedrigbeschlag	NP	220-350	LH + 1000	160	300	220
Standardbeschlag	NP	470 - 550	LH + 695	160	300	220
Standardbeschlag mit Dachfolge	FTR	470 - 550	LH + 695	160	300	220
Hebungsbeschlag	HL	550 + H	LH - H + 695	160	300	220
Hebungsbeschlag mit Dachfolge	FHL	550 + H	LH - H + 695	160	300	220
Senkrechtläufer	VL	LH + 680	-----	160	300	220

Horizontalschnitt



* Sondergröße auf Anfrage
 Abweichende Abmessungen auf Anfrage.

Alle Angaben und Abbildungen unverbindlich. Technische Änderungen vorbehalten.