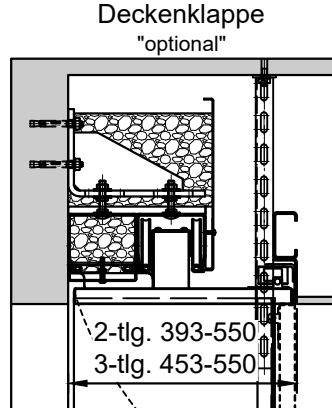
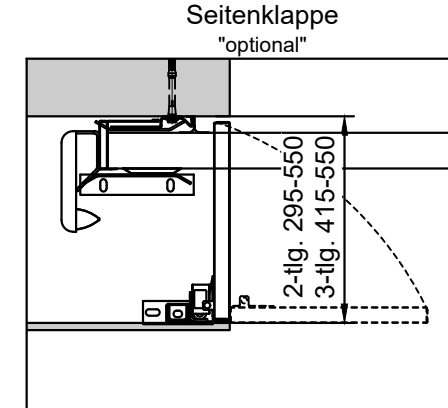
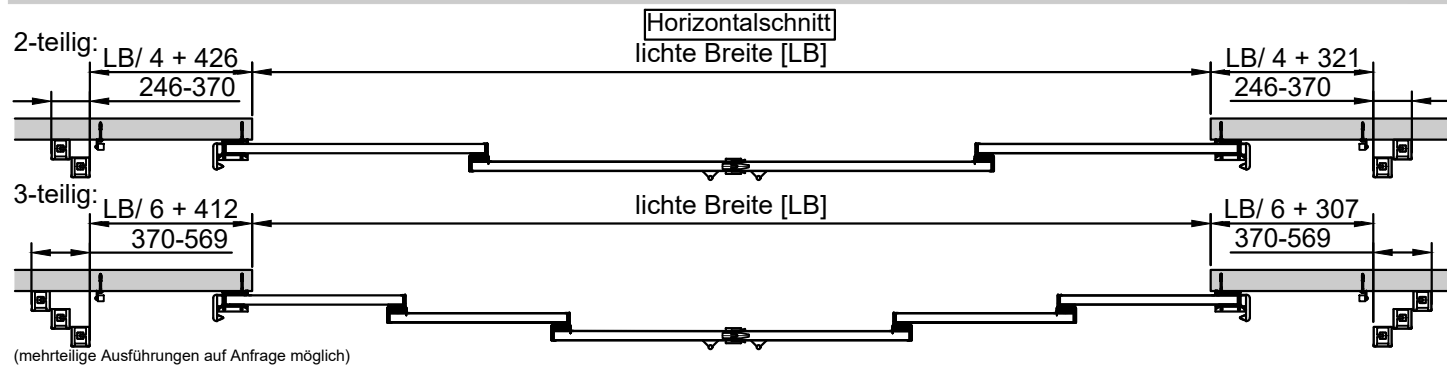
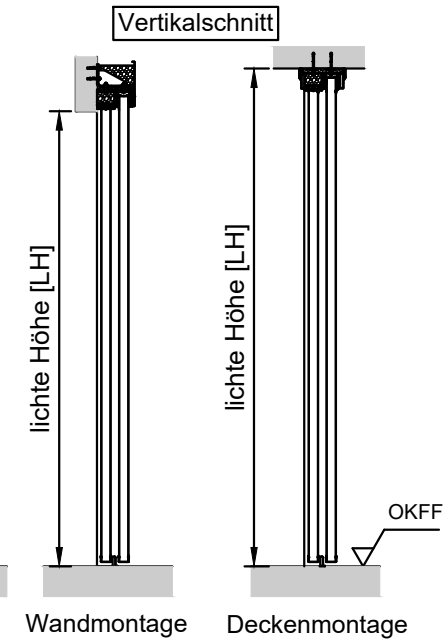
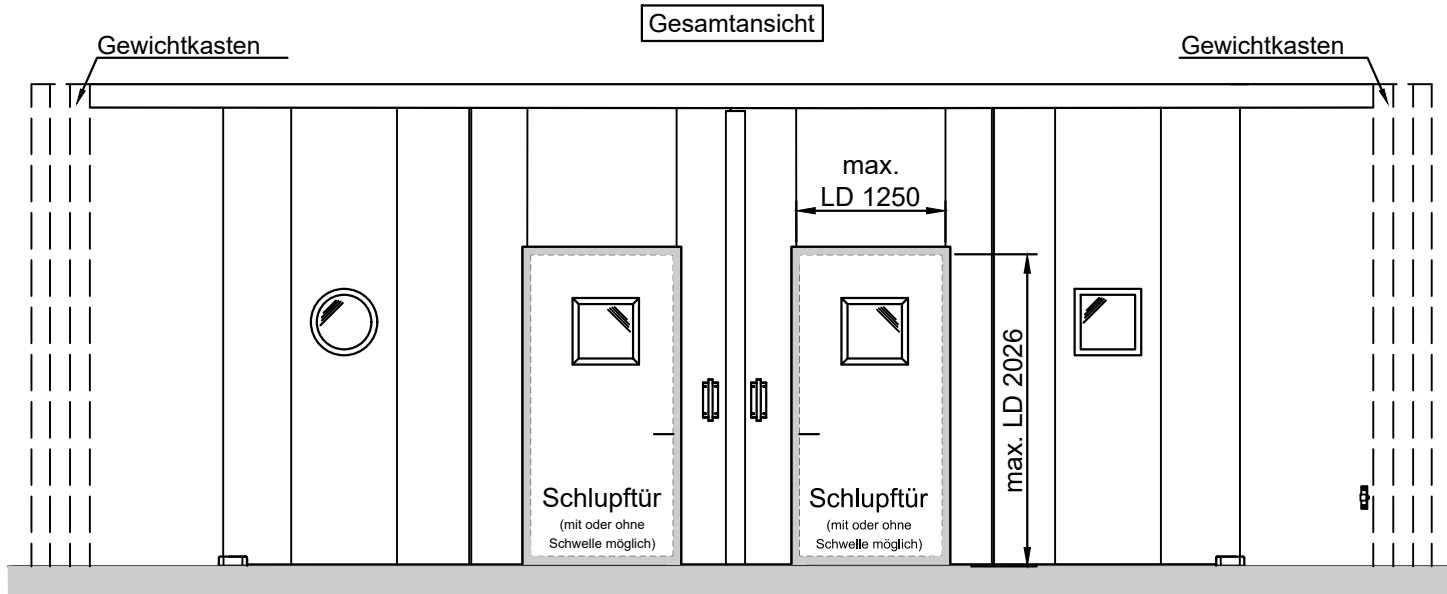


Teleskopschiebetor "ORPHEUS" EI₂ 90 C2 Sa (2-flügelig)



- Wandstärken / Wandarten:** (min. EI90)
- ≥ 175 bei Beton
 - ≥ 175 bei Mauerwerk
 - ≥ 175 bei Porenbeton
 - geschützte Tragkonstruktion aus Stahl

In Absprache auch größere Ausführungen möglich!

Zur detaillierten Planung bitte das Planungshandbuch verwenden!

Anforderung	Größentabelle			
	LB [mm] max.	LH [mm] max.	Fläche [m ²] max.	Fugenlänge [m] max.
EI ₂ 90 C	16000	8750	60	-
EI ₂ 90 C2 Sa	16000	8750	60	167*

* In Kombination mit Tür/en ändert sich der Wert! (siehe Planungshandbuch)

Alle Angaben und Abbildungen unverbindlich. Technische Änderungen vorbehalten. Abweichende Abmessungen auf Anfrage.