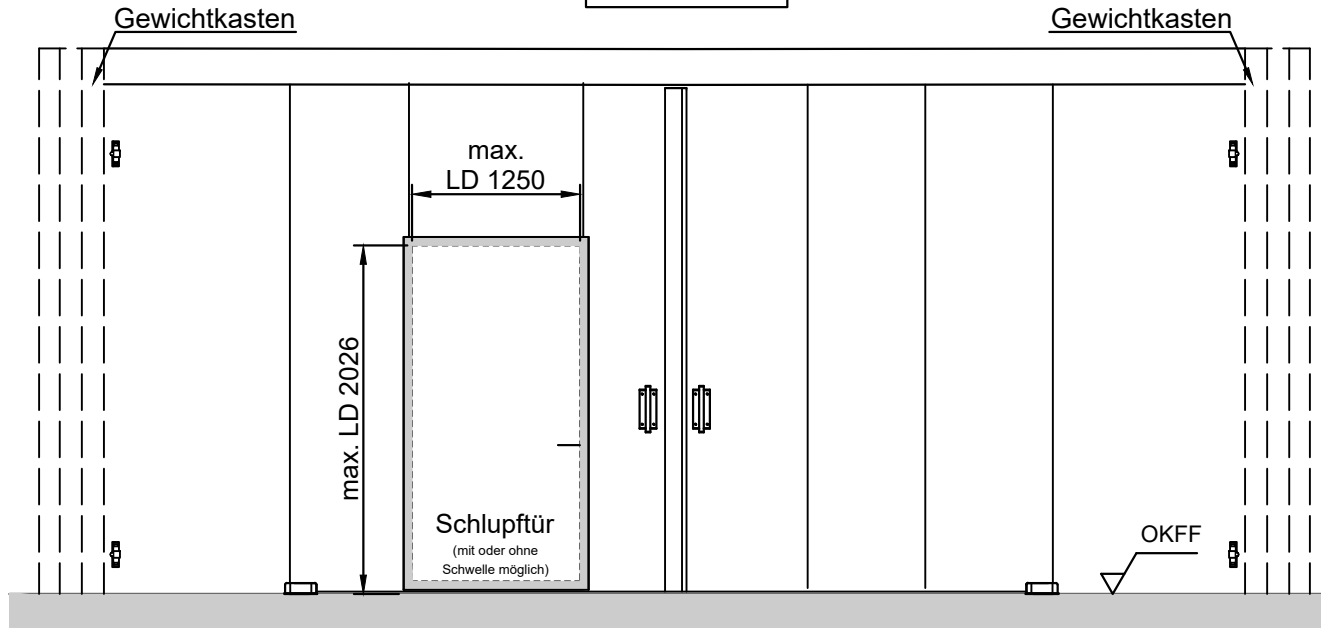
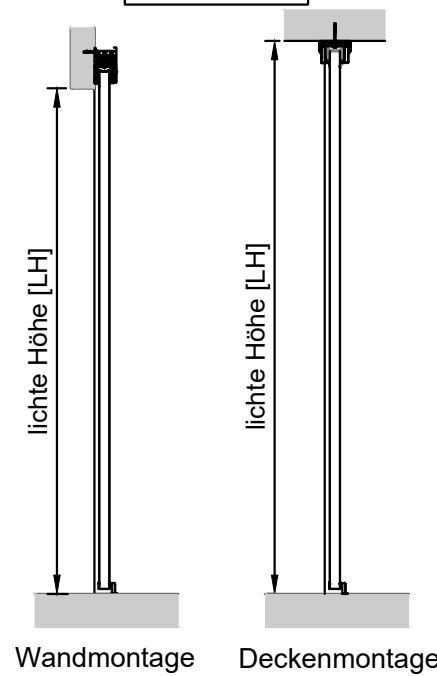


Schiebetor "ORPHEUS" EI₂ 90 C2 S_a/S₂₀₀ (2-flügelig)

Gesamtansicht



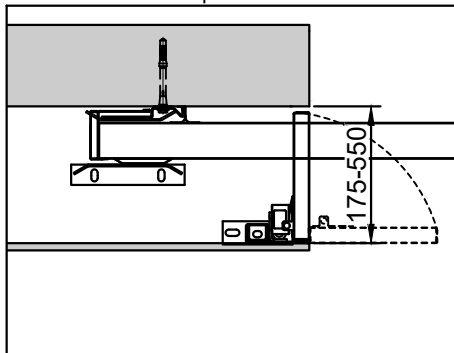
Vertikalschnitt



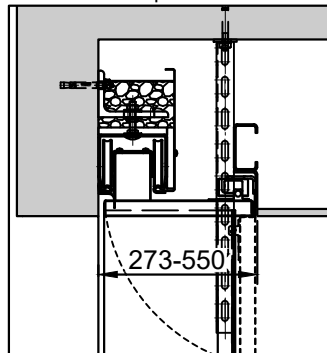
Horizontalschnitt



Seitenklappe
"optional"



Deckenklappe
"optional"



Wandstärken / Wandarten: (min. EI90)

- ≥ 175 bei Beton
- ≥ 175 bei Mauerwerk
- ≥ 175 bei Porenbeton
- geschützte Tragkonstruktion aus Stahl

In Absprache auch größere Ausführungen möglich!

Zur detaillierten Planung bitte das Planungshandbuch verwenden!

Größentabelle				
Anforderung	LB [mm] max.	LH [mm] max.	Fläche [m ²] max.	Fugenlänge [m] max.
EI ₂ 90 C2	16000	8750	60	-
EI ₂ 90 C2 S _a	16000	8750	50,5	164,46*
EI ₂ 90 C2 S ₂₀₀	16000	8750	47,25*	47,41*

* In Kombination mit Tür/en ändert sich der Wert!
(siehe Planungshandbuch)

Alle Angaben und Abbildungen unverbindlich. Technische Änderungen vorbehalten. Abweichende Abmessungen auf Anfrage.