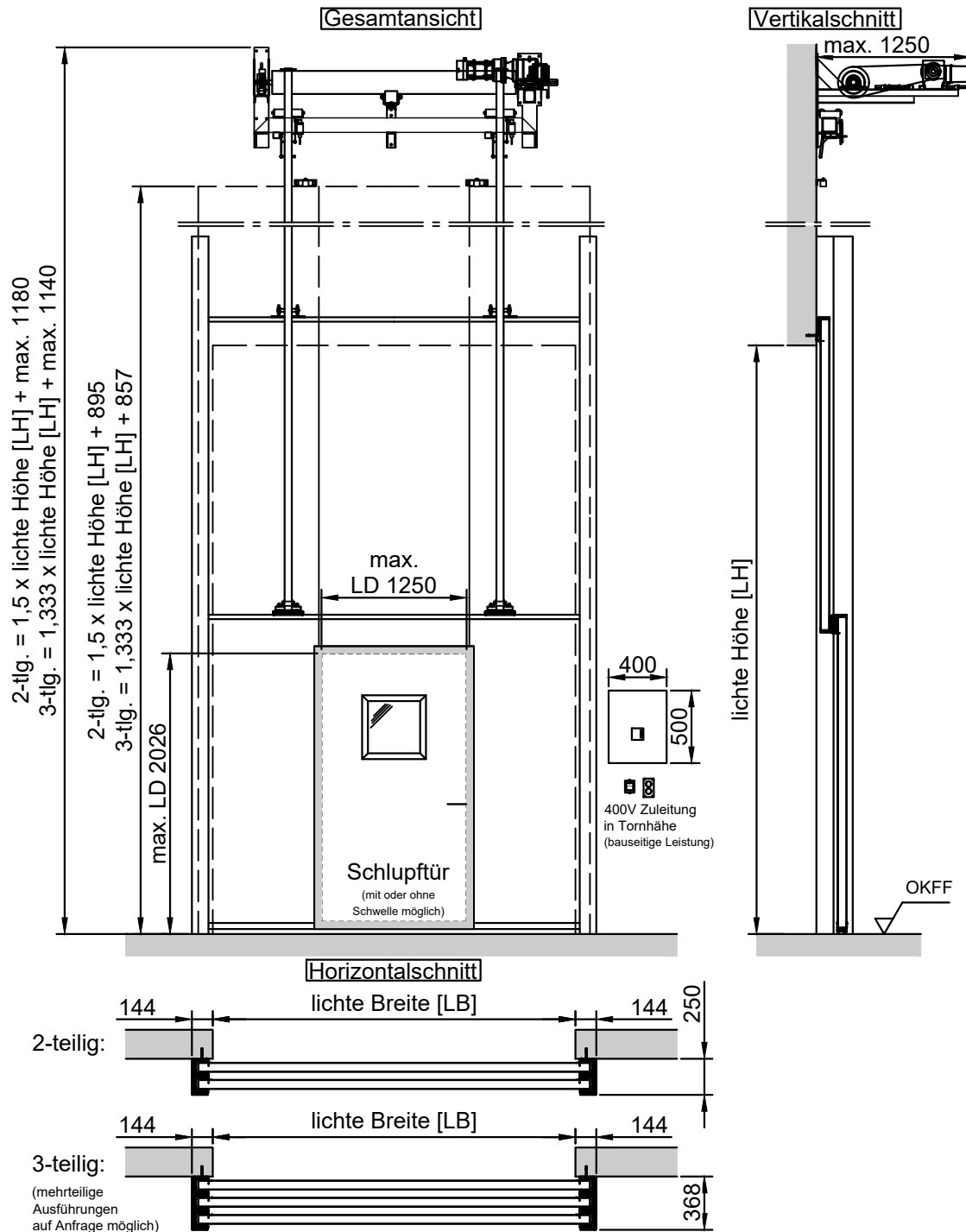


# Teleskophubtor "APOLLO" EI<sub>2</sub> 30 C2 Sa



## Wandstärken / Wandarten: (min. EI90)\*

- ≥ 175 bei Beton
  - ≥ 175 bei Mauerwerk
  - ≥ 175 bei Porenbeton
- geschützte Tragkonstruktion aus Stahl

\* Die Anschlagwand im Sturzbereich muss nach statischen Erfordernissen bauseits ausgelegt werden!

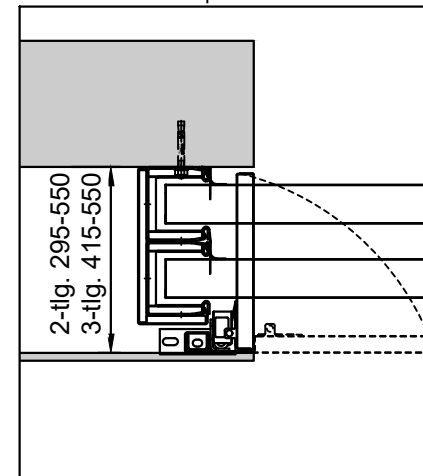
## In Absprache auch größere Ausführungen möglich!

Zur detaillierten Planung bitte das Planungshandbuch verwenden!

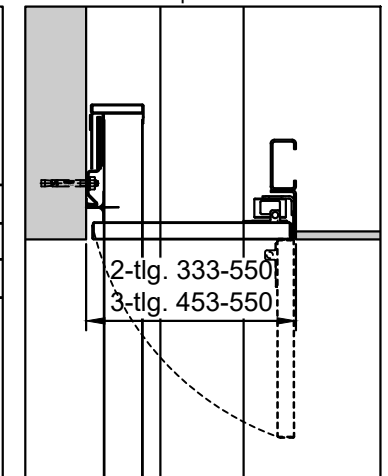
Größentabelle				
Anforderung	LB [mm] max.	LH [mm] max.	Fläche [m <sup>2</sup> ] max.	Fugenlänge [m] max.
EI <sub>2</sub> 30 C	17400	8680	64,73	-
EI <sub>2</sub> 30 C2 Sa	17400	8680	62,85	122*

\* In Kombination mit Tür/en ändert sich der Wert!  
(siehe Planungshandbuch)

## Seitenklappe "optional"



## Deckenklappe "optional"



Alle Angaben und Abbildungen unverbindlich. Technische Änderungen vorbehalten. Abweichende Abmessungen auf Anfrage.

Jansen Tore GmbH & Co. KG - Am Wallberg 51 - 26903 Surwold - Tel.: 0 49 65 / 89 88 0 - Fax: 0 49 65 / 89 88 88 - www.jansentore.com - info@jansentore.com