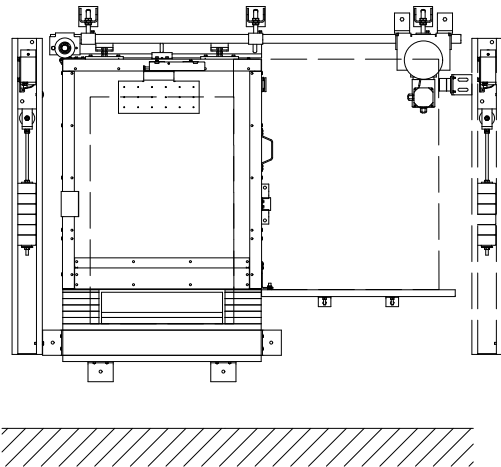


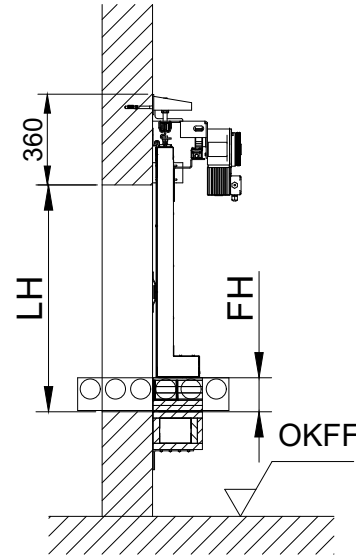
FAA Schiebeter "Vulcanus" EI₂ 90 C2

Ausführung für ungetrennte Fördertechnik

Gesamtansicht

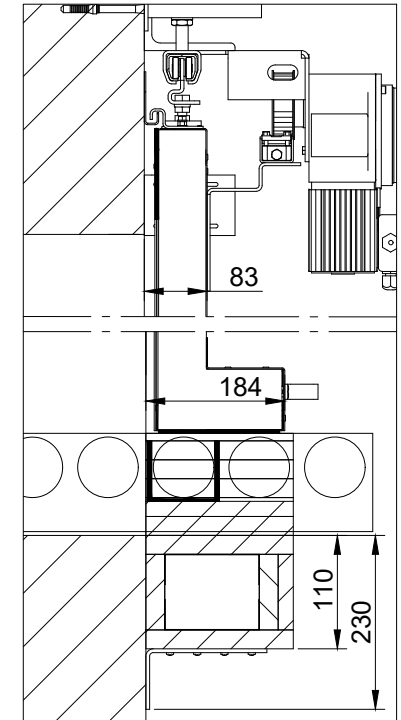


Vertikalschnitt

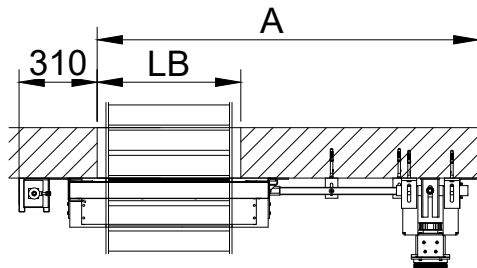


erhöhte Einbaulage

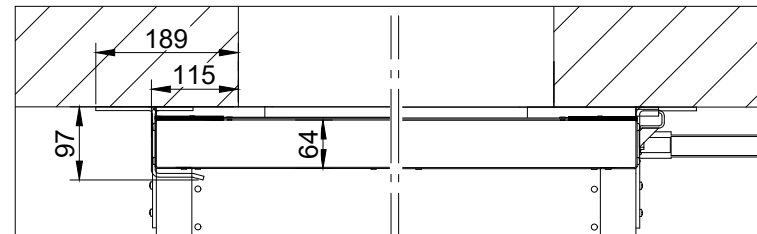
Detail - Vertikalschnitt
erhöhte Einbaulage



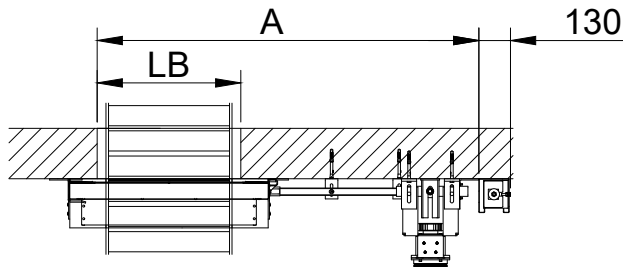
Horizontalschnitt
Standartausführung



Detail - Horizontalschnitt



Horizontalschnitt
Gewichte umgelenkt



Legende:

LH = lichte Höhe
LB = lichte Breite
FH = Förderhöhe
ÜD = Überdeckung
OKFF = Oberkante Fertigfußboden

handbetriebe Ausführung
 $A = 2 * LB + 374,5$

motorbetriebe Ausführung
 $A = 2 * LB + 334,5$

Wandstärken / Wandarten: (min. EI90)*

- ≥ 150 bei Beton
- ≥ 150 bei Mauerwerk
- ≥ 150 bei Porenbeton
- ≥ 150 geschützte Tragkonstruktion aus Stahl

* Die Anschlagwand im Sturzbereich muss nach statischen Erfordernissen bauseits ausgelegt werden!

In Absprache auch größere Ausführungen möglich!

Größentabelle			
Anforderung	LB [mm] max.	LH [mm] max.	Fläche [m ²] max.
EI ₂ 90 C2	1750	3400	5,95

Alle Angaben und Abbildungen unverbindlich. Technische Änderungen vorbehalten. Abweichende Abmessungen auf Anfrage.

Jansen Tore GmbH & Co. KG - Am Wallberg 51 - 26903 Surwold - Tel.: 0 49 65 / 89 88 0 - Fax: 0 49 65 / 89 88 88 - www.jansentore.com - info@jansentore.com