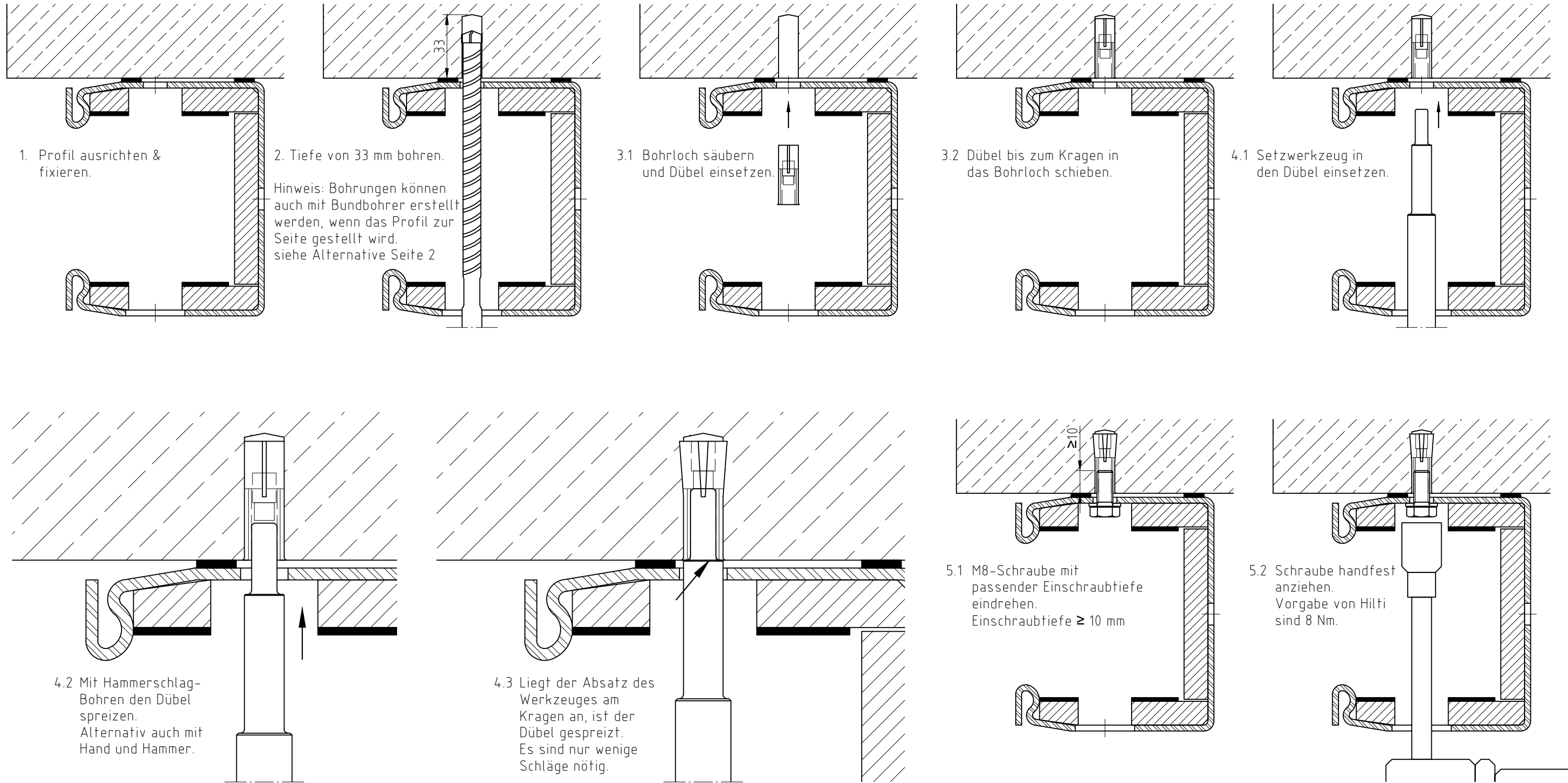


Montagevorgehen für Kompaktdübel Hilti in Betonwänden

Dieses Befestigungssystem ist für folgende Bauteile und Produkte freigegeben:

- Brandschutz-Schiebetore EI30/EI90 für Einlaufprofil und Wandlabyrinthprofil mit Abständen ≤ 710 mm
- Brandschutz-Hubtore EI30/EI90 für seitliche Führungsschienen mit Abständen ≤ 710 mm
- Brandschutz-Rolltor EI30 für seitliche Führungsschienen



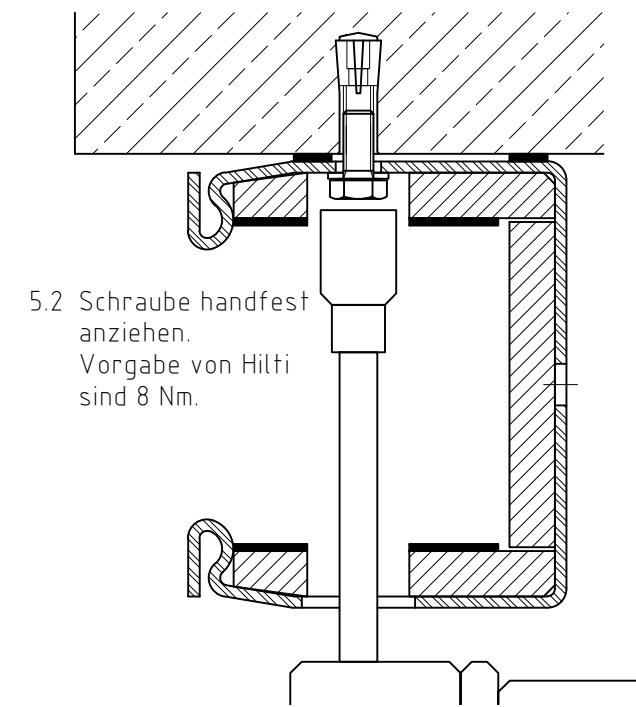
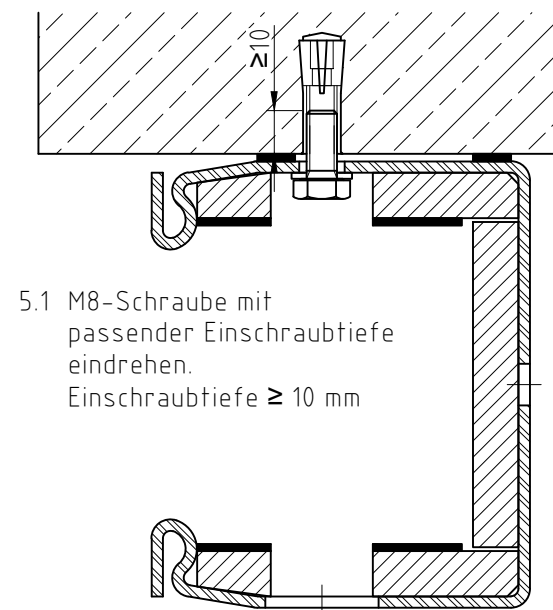
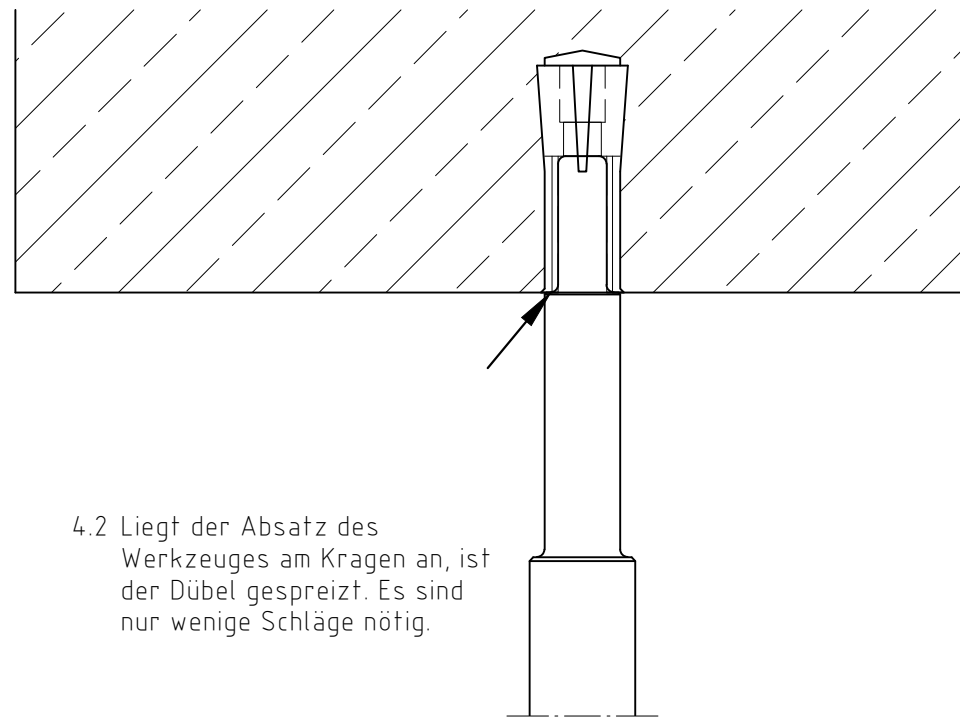
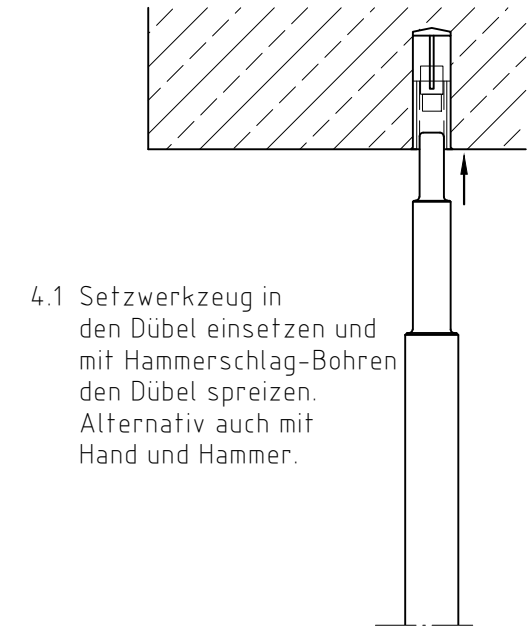
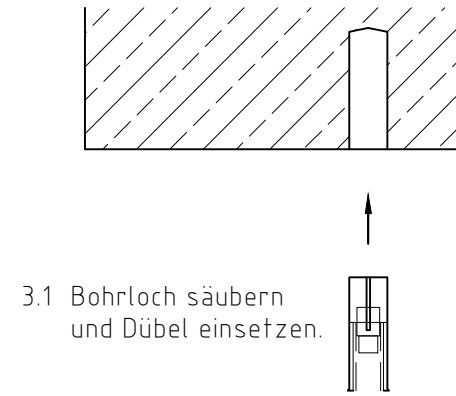
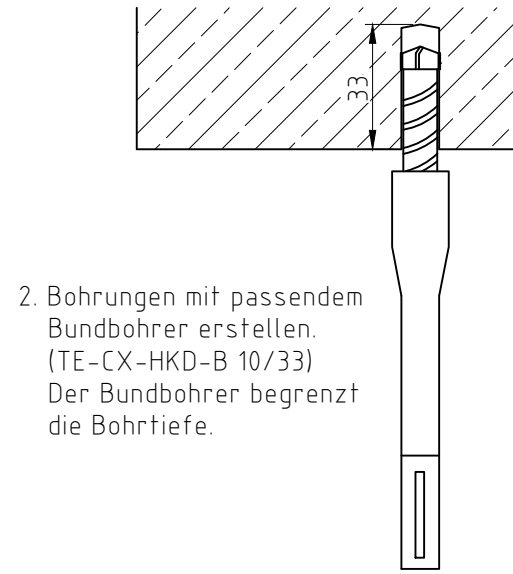
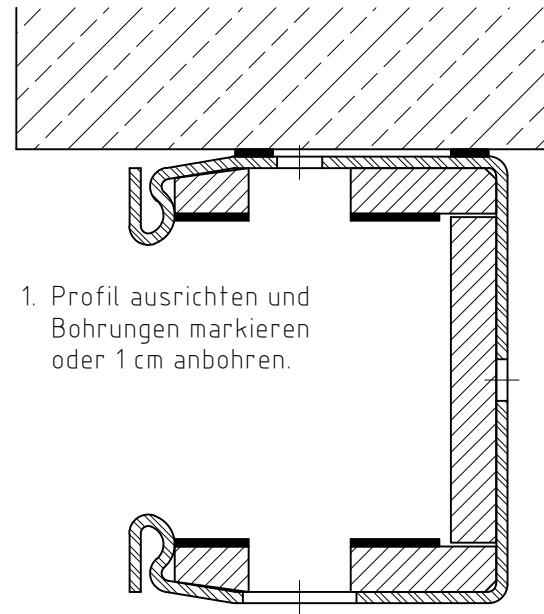
Masse ohne Toleranzangaben nach DIN ISO 2768-m		Maßstab: 1:2; 1:1		Prüfmaß	
Bearbeitet	24.06.2024	Osc	Zeichnung gesetzlich geschützt nach DIN 34		
Geprüft			Benennung		
			Montagehinweise Beton Kompaktdübel		
			Hilti HKD M8x30		
			Zeichnungs-Nr.:	Rev. A	
			Seite 1	A3	
			ArtikelNr.:	Angelegt	
REV.	ÄNDERUNGEN	DATUM	NAME	Jansen	

Jansen Tore GmbH & Co.KG
Am Waltberg 51
26903 Surwold
Telefon: 04965/ 89 88- 0
Telefax: 04965/ 89 88- 88
Internet: www.jansentore.com
E-Mail: info@jansentore.com

Montagevorgehen mit Bundbohrer für Kompaktdübel Hilti in Betonwänden

Dieses Befestigungssystem ist für folgende Bauteile und Produkte freigegeben:

- Brandschutz-Schiebetore EI30/EI90 für Einlaufprofil und Wandlabyrinthprofil mit Abständen ≤ 710 mm
- Brandschutz-Hubtore EI30/EI90 für seitliche Führungsschienen mit Abständen ≤ 710 mm
- Brandschutz-Rolltor EI30 für seitliche Führungsschienen



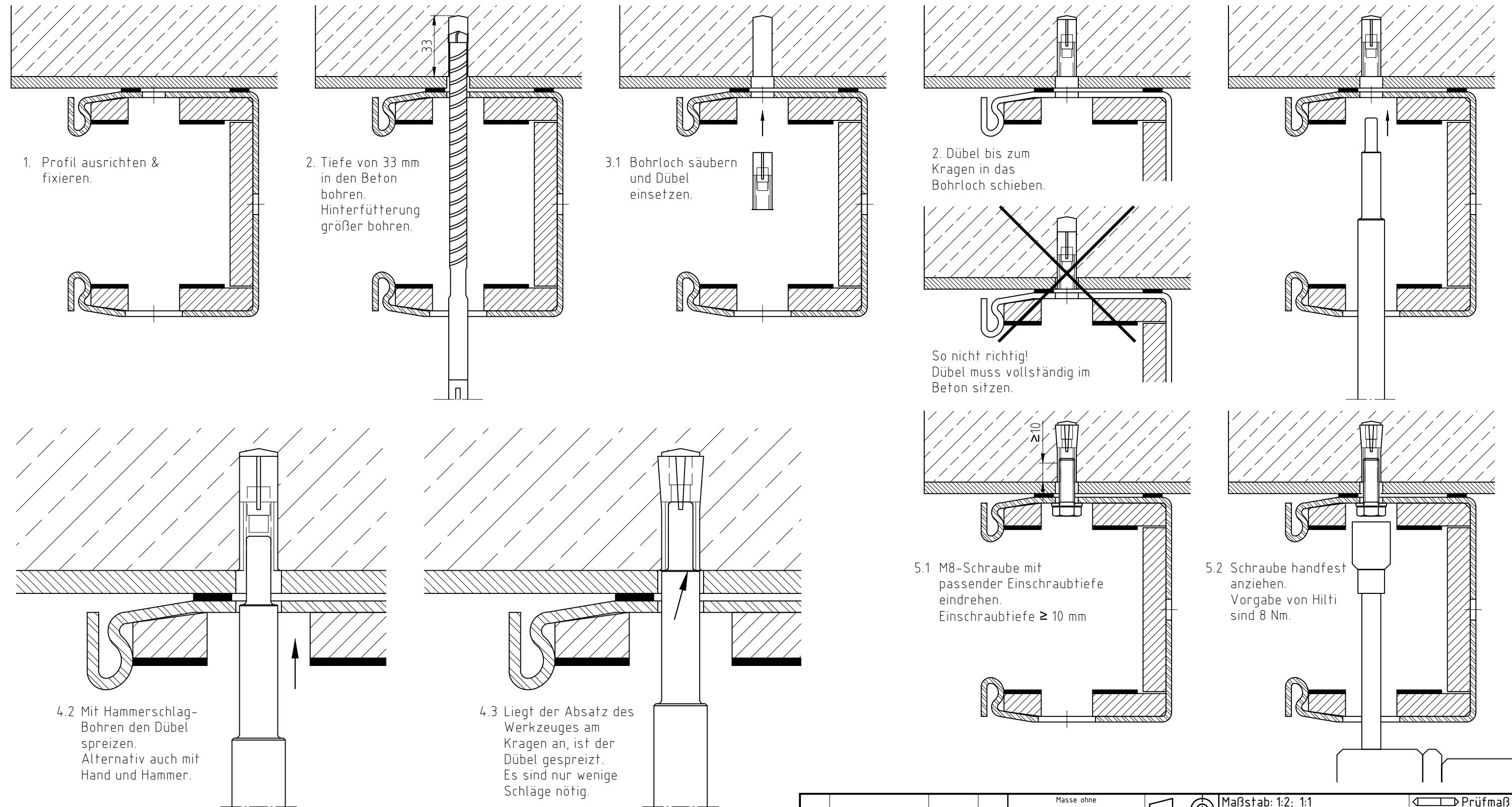
Masse ohne Toleranzangaben nach DIN ISO 2768-m		Maßstab: 1:2; 1:1		Prüfmaß
Bearbeitet	24.06.2024	OSc	Zeichnung gesetzlich geschützt nach DIN 34	
Geprüft			Benennung	
			Bundbohrer und Kompaktdübel	
			Hilti HKD M8x30	
			Zeichnungs-Nr.:	Rev. A
			Seite 2	A3
			ArtikelNr.:	Angelegt
REV.	ÄNDERUNGEN	DATUM	NAME	

Jansen Tore GmbH & Co.KG
 Am Waltberg 51
 26903 Surwold
 Telefon: 04965/ 89 88- 0
 Telefax: 04965/ 89 88- 88
 Internet: www.jansentore.com
 E-Mail: info@jansentore.com

Montagevorgehen für Kompaktdübel Hilti in Betonwänden und einer Hinterfütterung zwischen Profil und Wand (z.B. Schlitzplatten, Brandschutzplatte oder Putz)

Dieses Befestigungssystem ist für folgende Bauteile und Produkte freigegeben:

- Brandschutz-Schiebetore EI30/EI90 für Einlaufprofil und Wandlabyrinthprofil mit Abständen ≤ 710 mm
- Brandschutz-Hubtore EI30/EI90 für seitliche Führungsschienen mit Abständen ≤ 710 mm
- Brandschutz-Rolltor EI30 für seitliche Führungsschienen

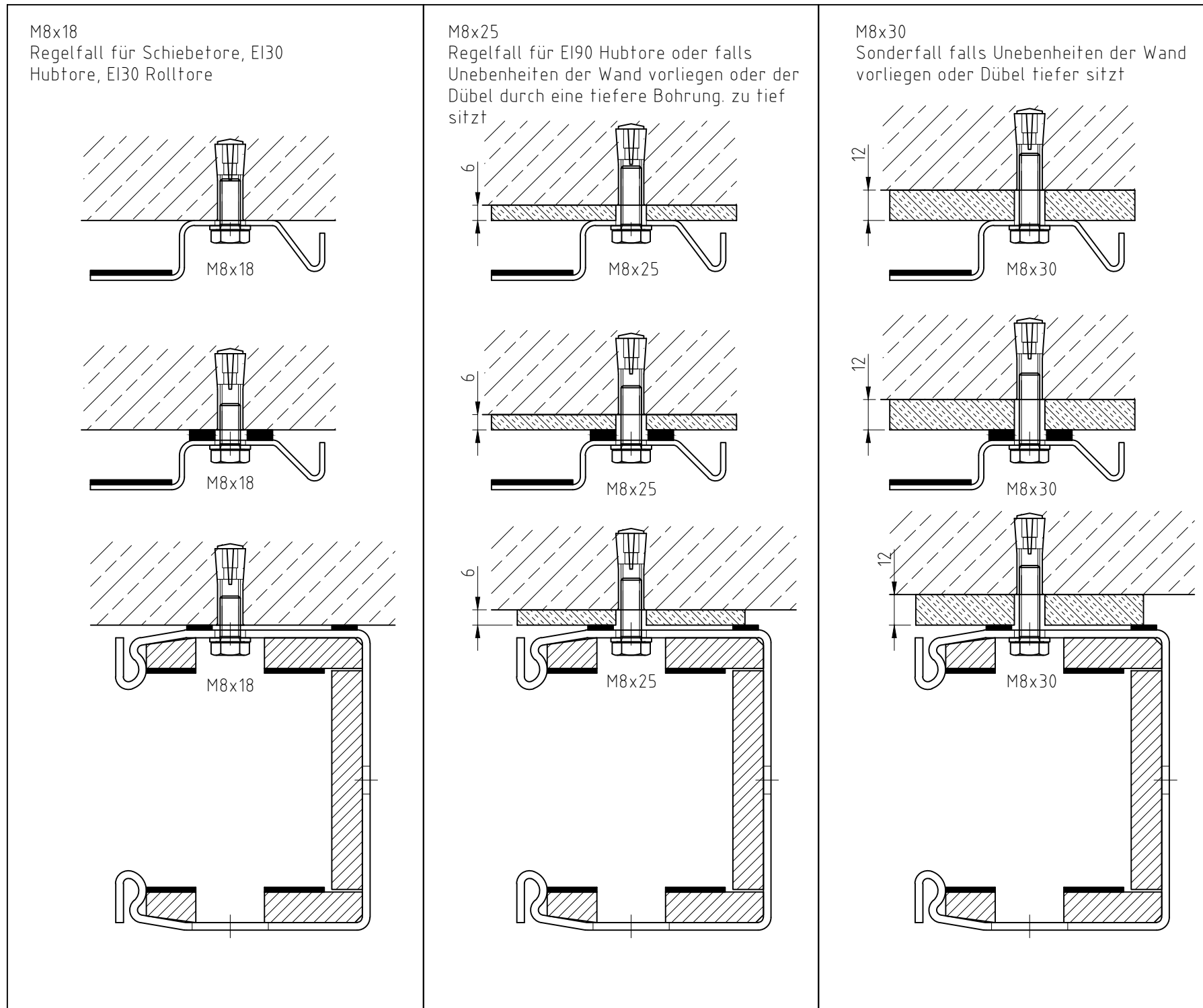


Masse ohne Toleranzangaben nach DIN ISO 2768-m				Maßstab: 1:2; 1:1	Prüfmaß
Bearbeitet	24.06.2024	OSc		Zeichnung gesetzlich geschützt nach DIN 34	
Geprüft				Benennung Hinterfütterung und Kompaktdübel Hilti HKD M8x30	
Jansen Tore GmbH & Co.KG Am Waltberg 51 26903 Surwold Telefon: 04965/ 89 88- 0 Telefax: 04965/ 89 88- 88 Internet: www.jansentore.com E-Mail: info@jansentore.com				Zeichnungs-Nr.: Seite 3 ArtikelNr.:	
REV.	ÄNDERUNGEN	DATUM	NAME	Rev. A A3 Angelegt	

Übersicht der Schraubenlängen bei gängigen Montagesituationen.

Mit den Längen M8x18 / M8x25 / M8x30 lassen sich viele Situationen abdecken, um eine ausreichende Einschraubtiefe zu gewährleisten.

Sollte es bei einem Fall dazu führen, dass eine Schraube minimal zu lang ist (Schraube drückt auf das Spreizmittel des Dübels) und die andere Schraube zu kurz ist (zu wenig Einschraubtiefe), kann die längere Schraube mit 2 oder 3 Unterlegscheiben verwendet werden.



				Masse ohne Toleranzangaben nach DIN ISO 2768-m		Maßstab: 1:2		Prüfmaß
				Bearbeitet 24.06.2024	OSc	Zeichnung gesetzlich geschützt nach DIN 34		
				Geprüft		Benennung Übersicht Schraubenlängen Hilti HKD M8x30		
				Jansen Tore GmbH & Co.KG Am Waltberg 51 26903 Surwold Telefon: 04965/ 89 88- 0 Telefax: 04965/ 89 88- 88 Internet: www.jansentore.com E-Mail: info@jansentore.com			Zeichnungs-Nr.:	Rev.
							Seite 4	
REV.	ÄNDERUNGEN	DATUM	NAME				ArtikelNr.:	Angelegt