

Bescheid

**über die Verlängerung der Geltungsdauer der
allgemeinen Bauartgenehmigung
vom 1. Juli 2019**

Zulassungsstelle für Bauprodukte und Bauarten

Bautechnisches Prüfamt

Eine vom Bund und den Ländern
gemeinsam getragene Anstalt des öffentlichen Rechts

Mitglied der EOTA, der UEAtc und der WFTAO

Datum:

22.06.2020

Geschäftszeichen:

III 71-1.6.500-32/20

Nummer:

Z-6.500-2386

Geltungsdauer

vom: **17. Juli 2020**

bis: **17. Juli 2021**

Antragsteller:

Jansen Entwicklung GmbH & Co. KG

Am Wattberg 51
26903 Surwold

Gegenstand dieses Bescheides:

Bauart zum Errichten der Feststallanlage "JBS 301-FSA-System 1 Jansen" (mit Geräten aus Lagerbeständen)

Dieser Bescheid verlängert die Geltungsdauer der allgemeinen Bauartgenehmigung Nr. Z-6.500-2386 vom 1. Juli 2019.

Dieser Bescheid umfasst eine Seite. Er gilt nur in Verbindung mit der oben genannten allgemeinen Bauartgenehmigung und darf nur zusammen mit dieser verwendet werden.

Christina Pritzkow
Referatsleiterin

Beglaubigt

DIBt

Allgemeine Bauartgenehmigung

Zulassungsstelle für Bauprodukte und Bauarten

Bautechnisches Prüfamt

Eine vom Bund und den Ländern
gemeinsam getragene Anstalt des öffentlichen Rechts

Mitglied der EOTA, der UEAtc und der WFTAO

Datum:

01.07.2019

Geschäftszeichen:

III 39-1.6.500-47/19

Nummer:

Z-6.500-2386

Geltungsdauer

vom: **16. Juli 2019**

bis: **16. Juli 2020**

Antragsteller:

Jansen Entwicklung GmbH & Co. KG

Am Wattberg 51

26903 Surwold

Gegenstand dieses Bescheides:

Bauart zum Errichten der Feststallanlage "JBS 301-FSA-System 1 Jansen" (mit Geräten aus Lagerbeständen)

Der oben genannte Regelungsgegenstand wird hiermit allgemein bauaufsichtlich genehmigt.
Dieser Bescheid umfasst elf Seiten und zwei Anlagen.

DIBt

I ALLGEMEINE BESTIMMUNGEN

- 1 Mit der allgemeinen Bauartgenehmigung ist die Anwendbarkeit des Regelungsgegenstandes im Sinne der Landesbauordnungen nachgewiesen.
- 2 Dieser Bescheid ersetzt nicht die für die Durchführung von Bauvorhaben gesetzlich vorgeschriebenen Genehmigungen, Zustimmungen und Bescheinigungen.
- 3 Dieser Bescheid wird unbeschadet der Rechte Dritter, insbesondere privater Schutzrechte, erteilt.
- 4 Dem Anwender des Regelungsgegenstandes sind, unbeschadet weitergehender Regelungen in den "Besonderen Bestimmungen", Kopien dieses Bescheides zur Verfügung zu stellen. Zudem ist der Anwender des Regelungsgegenstandes darauf hinzuweisen, dass dieser Bescheid an der Anwendungsstelle vorliegen muss. Auf Anforderung sind den beteiligten Behörden ebenfalls Kopien zur Verfügung zu stellen.
- 5 Dieser Bescheid darf nur vollständig vervielfältigt werden. Eine auszugsweise Veröffentlichung bedarf der Zustimmung des Deutschen Instituts für Bautechnik. Texte und Zeichnungen von Werbeschriften dürfen diesem Bescheid nicht widersprechen, Übersetzungen müssen den Hinweis "Vom Deutschen Institut für Bautechnik nicht geprüfte Übersetzung der deutschen Originalfassung" enthalten.
- 6 Dieser Bescheid wird widerruflich erteilt. Die Bestimmungen können nachträglich ergänzt und geändert werden, insbesondere, wenn neue technische Erkenntnisse dies erfordern.
- 7 Dieser Bescheid bezieht sich auf die von dem Antragsteller im Genehmigungsverfahren zum Regelungsgegenstand gemachten Angaben und vorgelegten Dokumente. Eine Änderung dieser Genehmigungsgrundlagen wird von diesem Bescheid nicht erfasst und ist dem Deutschen Institut für Bautechnik unverzüglich offenzulegen.
- 8 Die von diesem Bescheid umfasste allgemeine Bauartgenehmigung gilt zugleich als allgemeine bauaufsichtliche Zulassung für die Bauart.

II BESONDERE BESTIMMUNGEN

1 Regelungsgegenstand und Anwendungsbereich

1.1 Regelungsgegenstand

Die allgemeine Bauartgenehmigung gilt für die Errichtung der Feststallanlage, "JBS 301-FSA-System 1 Jansen" genannt, und ihre Anwendung für Feuerschutzabschlüsse, Feuerschutzvorhänge, Rauchschutzabschlüsse, Rauchschutzvorhänge und andere Abschlüsse, die die bauordnungsrechtliche Anforderung "selbstschließend" erfüllen, im Folgenden Abschlüsse genannt.

Die Feststallanlage muss aus der Auslösevorrichtung mit Energieversorgung – als Gerätekombination nach der allgemeinen bauaufsichtlichen Zulassung Nr. Z-6.510-2385 vom 21. Januar 2019, während der Geltungsdauer dieser Zulassung hergestellt und in Verkehr gebracht (Lagerbestände) – den Brandmeldern der/den Feststellvorrichtung(en) sowie ggf. Schutzeinrichtungen¹ für den Personenschutz an Abschlüssen, jeweils nach Abschnitt 2, errichtet werden.

1.2 Anwendungsbereich

Die Feststallanlage ist geeignet, die Funktion von Schließmitteln an

- a) Feuerschutzabschlüssen, Rauchschutzabschlüssen, und anderen Abschlüssen, die die bauordnungsrechtliche Anforderung "selbstschließend" erfüllen, jeweils als einflügelige und zweiflügelige Drehflügeltüren, Schiebetore, Hub- und Hubstapeltore, Sektionaltore, Rolltore und Staffeltore in Innenwänden oder
- b) Feuerschutzvorhängen und Rauchschutzvorhängen in Innenwänden

kontrolliert unwirksam zu machen und die im Brand- und Störfall sowie bei Handauslösung erforderlichen Steuerungsvorgänge beim Schließen auszuführen.

Die Feststallanlage ist – in Abhängigkeit von den verwendeten Gerätekombinationen/Geräten - geeignet, entsprechende Steuerungsvorgänge von sog. Seiten- und/oder Deckenklappen der v. g. Abschlüsse durchzuführen. Die Feststallanlagen dürfen zu diesem Zweck, d. h. zum Öffnen von sog. Seiten- und/oder Deckenklappen, nur dann an v. g. Abschlüssen verwendet werden, wenn diese Ausführung in den Bestimmungen der für die v. g. Abschlüsse erteilten allgemeinen bauaufsichtlichen Zulassungen/allgemeinen Bauartgenehmigungen enthalten ist.

An folgenden Abschlüssen darf die Feststallanlage nach dieser allgemeinen Bauartgenehmigung nicht angewendet werden:

- Feuerschutzabschlüsse im Zuge bahngewebener Förderanlagen.

Die Erfüllung von Anforderungen an den Explosionsschutz ist nicht Gegenstand dieser allgemeinen Bauartgenehmigung. Für Abschlüsse von Räumen, in denen mit einer explosionsfähigen Atmosphäre gerechnet werden muss, sind insbesondere die Anforderungen gemäß den Bestimmungen zur Umsetzung der Richtlinie 2014/34/EU² zu beachten.

¹ druckempfindliche Schutzeinrichtungen, die im Falle eines Brandalarms, einer Störung oder einer Handauslösung nicht abgeschaltet werden

² 2014/34/EU RICHTLINIE 2014/34/EU DES EUROPÄISCHEN PARLAMENTS UND DES RATES vom 26. Februar 2014 zur Harmonisierung der Rechtsvorschriften der Mitgliedstaaten für Geräte und Schutzsysteme zur bestimmungsgemäßen Verwendung in explosionsgefährdeten Bereichen

2 Bestimmungen für Planung und Bemessung

2.1 Allgemeines

Die Gerätekombination und die Geräte für diese Bauart müssen der/den den Bauartgenehmigungsprüfungen zugrundeliegenden Gerätekombination/Geräten sowie den Bestimmungen dieser allgemeinen Bauartgenehmigung entsprechen.

Die Gerätekombination und die Geräte der Feststallanlage müssen derart zusammenwirken, dass der festgehaltene Abschluss sicher und unverzüglich freigegeben wird, wenn die Auslösevorrichtung angesprochen hat.

2.2 Auslösevorrichtung mit Energieversorgung (Gerätekombination)

Für die Feststallanlage "JBS 301-FSA-System 1 Jansen" muss die Gerätekombination "JBS 301" (Auslösevorrichtung mit Energieversorgung) gemäß allgemeiner bauaufsichtlicher Zulassung Nr. Z-6.510-2385 vom 21. Januar 2019, während der Geltungsdauer dieser Zulassung hergestellt und in Verkehr gebracht (Lagerbestände), verwendet werden.

Die Energieversorgung der Gerätekombination muss neben der Auslösevorrichtung die Brandmelder nach Abschnitt 2.3, die Feststellvorrichtungen nach Abschnitt 2.4 und ggf. die Schutzeinrichtungen¹ nach Abschnitt 2.5 mit einer Gleichspannung von 24 V versorgen.

Bei Netzausfall muss der angeschlossene Haftmagnet bzw. die angeschlossene Magnetbremse nach Abschnitt 2.4 stromlos geschaltet werden, sobald die festgelegte Grenzspannung der Akkumulatoren erreicht wird. Die angeschlossene Magnetbremse nach Abschnitt 2.4 darf unter Berücksichtigung der Signale einer ggf. angeschlossenen Kontaktleiste nach Abschnitt 2.5 aktiv bleiben.

Bei Störung der Akkumulatoren muss der angeschlossene Haftmagnet bzw. die angeschlossene Magnetbremse nach Abschnitt 2.4 unverzüglich stromlos geschaltet werden. Die angeschlossene Magnetbremse nach Abschnitt 2.4 darf unter Berücksichtigung der Signale einer ggf. angeschlossenen Kontaktleiste für den Personenschutz aktiv bleiben.

Da die Feststallanlage für Abschlüsse mit motorischem Öffnungsantrieb verwendet wird, muss durch die Auslösevorrichtung sichergestellt werden, dass der Öffnungsantrieb bei Alarm oder Störung abgeschaltet wird und den Schließvorgang des Abschlusses nicht behindert.

2.3 Brandmelder

Als Brandmelder müssen die Melder nach Tabelle 1 verwendet werden.

Tabelle 1: Brandmelder

Lfd. Nr.	Typbezeichnung (Hersteller)	Betriebsumgebungsbedingungen ³		
		Schutzart	Temperatur [°C]	rel. Feuchte [%]
1. Optische Rauchmelder nach DIN EN 54-7 ⁴ mit Leistungserklärung ⁵				
1.1	O-1362 (Esser)	IP40	-20 bis +72	≤ 95
1.2	55000-317 S65 (Apollo)	IP23D	-20 bis +60	0 - 95

³ Betriebsumgebungsbedingungen nach Angabe des Herstellers

⁴ DIN EN 54-7:09-2006 Brandmeldeanlagen – Teil 7: Rauchmelder – Punktförmige Melder nach dem Streulicht-, Durchlicht- oder Ionisationsprinzip

⁵ Leistungserklärung gemäß Artikel 4 der Verordnung (EU) Nr. 305/2011 auf der Grundlage von DIN EN 54-7 Die Leistungserklärung muss Angaben zu allen wesentlichen Merkmalen, die im Anhang ZA.1 der DIN EN 54-7 aufgeführt sind, enthalten. Die erklärten Leistungen müssen den in DIN EN 54-7 formulierten Anforderungen (Grenzwerte und/oder Beschreibung) entsprechen.

Fortsetzung Tabelle 1: Brandmelder

Lfd. Nr.	Typbezeichnung (Hersteller, ggf. Zulassungsnummer)	Betriebsumgebungsbedingungen ³		
		Schutzart	Temperatur [°C]	rel. Feuchte %
2. Optische Rauchmelder mit allgemeiner bauaufsichtlicher Zulassung				
2.1	ORS 142 mit Sockel 143 A, AF, W, UH (Hekatron, Z-6.510-2288)	IP42	-30 bis +60	≤ 95*
2.2	ORS 142 EX (Hekatron, Z-6.510-2302)	IP42	-20 bis +70	≤ 93*
2.3	RM 2000 (DICTATOR, Z-6.510-2293)	k.A.**	k.A.**	k.A.**
3. Wärmemelder nach DIN EN 54-5 ⁶ mit Leistungserklärung ⁷				
3.1	TD-1262 (Esser)	IP40	-20 bis +50	≤ 95
3.2	55000-122 S65 (Kl. A1R, Apollo)	IP23D	-20 bis +90	≤ 95
3.3	55000-127 S65 (Kl. BR, Apollo)	k.A.**	k.A.**	k.A.**
3.4	55000-132 S65 (Kl. CR, Apollo)	k.A.**	k.A.**	k.A.**
3.5	55000-137 S65 (Kl. CS, Apollo)	k.A.**	k.A.**	k.A.**
4. Wärmemelder mit allgemeiner bauaufsichtlicher Zulassung				
4.1	TDS 247 (Hekatron, Z-6.510-2289)	IP42	-30 bis +50	≤ 95
* nicht kondensierend				
** keine Angabe				

Bei der Verwendung von Wärmemeldern höherer Melderklassen (BR, CR und CS) sind die entsprechenden Festlegungen nach Abschnitt 3.3.3 einzuhalten.

2.4 Feststellvorrichtungen

Die Feststellvorrichtungen müssen die zum Schließen der Abschlüsse erforderliche Energie im gespeicherten Zustand halten und bei entsprechendem Signal der Auslösevorrichtung oder des Handauslösetasters den Abschluss zum Schließen freigeben.

Die Magnetbremsen dürfen außerdem zur Unterbrechung des Schließvorgangs zum Zwecke des Personenschutzes durch die Kontaktleiste des Abschlusses aktiviert werden.

Als Feststellvorrichtungen für die Abschlüsse nach Abschnitt 1.2 müssen

- die Haftmagnete für Drehflügeltüren nach Tabelle 2 (Anlage 1),
- die Haftmagnete für Schiebeabschlüsse nach Tabelle 3 (Anlage 1),
- die Elektromagnete für Schiebeabschlüsse nach Tabelle 4 (Anlage 2), die in Öffnungsantriebe und/oder Schließgeschwindigkeitsregler integriert sind

verwendet werden.

Für die Feststellung von sog. Seiten- und/oder Deckenklappen für Abschlüsse nach Abschnitt 1.2 sind die Haftmagnete nach Tabelle 2 (Anlage 1) zu verwenden.

Die aufgeführten Feststellvorrichtungen sind nur dann für Feuerschutzvorhänge sowie Rauchschutzvorhänge geeignet, wenn sie auch in der jeweiligen allgemeinen bauaufsichtlichen Zulassung des Feuerschutzvorhangs bzw. Rauchschutzvorhangs aufgeführt sind.

⁶
⁷

DIN EN 54-5:05-2017 Brandmeldeanlagen – Teil 5: Wärmemelder – Punktförmige Melder
Leistungserklärung gemäß Artikel 4 der Verordnung (EU) Nr. 305/2011 auf der Grundlage von DIN EN 54-5
Die Leistungserklärung muss Angaben zu allen wesentlichen Merkmalen, die im Anhang ZA.1 der DIN EN 54-5 aufgeführt sind, enthalten. Die erklärten Leistungen müssen den in DIN EN 54-5 formulierten Anforderungen (Grenzwerte und/oder Beschreibung) entsprechen.

2.5 Schutzeinrichtungen¹

Für die Schließbereichsüberwachung dürfen geeignete Kontaktschaltleisten verwendet werden. Die Kontaktschaltleisten und die zugehörigen Zuleitungen müssen auf Störungen überwacht werden. Die Störungen dürfen nicht dazu führen, dass die Auslösung der Feststellung behindert wird.

Die Anschlussschaltpläne der Kontaktschaltleisten müssen Bestandteil der Montageanleitung nach Abschnitt 3.2 werden und sind beim Deutschen Institut für Bautechnik hinterlegt.

3 Bestimmungen für die Ausführung

3.1 Allgemeines

Es dürfen nach dieser allgemeinen Bauartgenehmigung nur Feststellanlagen mit den Gerätekombinationen und den Geräten nach Abschnitt 2 an den im Abschnitt 1.2 aufgeführten Abschlüssen errichtet werden.

Brandmelder von Feststellanlagen dürfen keine weiterleitenden Alarmierungseinrichtungen (z. B. Übertragungseinrichtungen für Brandmeldungen) ansteuern.

Eine Ansteuerung über entsprechende Anschlüsse der Gerätekombination "JBS 301" durch andere Brandmelder oder Brandmeldergruppen ist zusätzlich möglich.

Die Gerätekombination "JBS 301" muss im Erfassungsbereich der Brandmelder des jeweiligen Abschlusses installiert werden; ggf. ist ein zusätzlicher Brandmelder nach Tabelle 2 zu installieren.

3.2 Montageanleitung

Der Antragsteller dieser allgemeinen Bauartgenehmigung hat dafür zu sorgen, dass zu der jeweiligen Feststellanlage (entsprechend der eingesetzten Geräte bzw. Gerätekombination) eine schriftliche Montageanleitung bereitgestellt wird. Die Montageanleitung muss so abgefasst sein, dass bei sorgfältiger Ausführung der Montage Fehler ausgeschlossen sind.

3.3 Installation der Brandmelder

3.3.1 Auswahl des Meldertyps

Die Verwendung verschiedener Meldertypen nach Abschnitt 2.3 ist entsprechend den Angaben in der Montageanleitung möglich.

Nach den örtlichen und betrieblichen Gegebenheiten ist anhand der nachfolgenden Kriterien zu entscheiden, ob Brandmelder für die Brandkenngroße Rauch und/oder Wärme verwendet werden.

Soweit möglich, sollten für Feststellanlagen Rauchmelder verwendet werden. Für Feststellanlagen für Abschlüsse in Rettungswegen und für Rauchschutzabschlüsse müssen Rauchmelder verwendet werden.

Die Auswahl des Brandmeldertyps ist von der voraussichtlichen Brandentwicklung am Einsatzort abhängig:

- Ist in der Entstehungsphase des Brandes mit einem Schmelbrand zu rechnen, sollten Streulichtrauchmelder eingesetzt werden. Bei der Verwendung von Streulichtrauchmeldern ist zu berücksichtigen, dass dieser Meldertyp auch durch Staub ausgelöst werden kann. In solchen Bereichen sollten Streulichtrauchmelder zur Vermeidung von Fehlalarmen nicht eingesetzt werden.
- Treten bei Arbeitsprozessen Rauch oder ähnliche Aerosole (z. B. Staub) auf, so dass die Gefahr besteht, dass Rauchmelder Fehlalarme auslösen, dann sollten Wärmemelders eingesetzt werden.

3.3.2 Anordnung der Melder an Wandöffnungen

Hinsichtlich der Brandmelder von Feststellanlagen für Abschlüsse in Wänden erfolgt eine Unterscheidung in Deckenmelder und Sturzmelder.

3.3.2.1 Deckenmelder

Deckenmelder müssen unmittelbar unterhalb der Deckenunterfläche über der Rauchdurchtrittsöffnung angebracht werden. Der waagerechte Abstand der Brandmelderachse von der Wand, in der sich die zu schützende Öffnung befindet, muss dabei mindestens 0,5 m und darf höchstens 2,5 m betragen (siehe Bild 2).

Im Falle besonderer Deckensituationen (z. B. schräge Decken, Unterdecken, Galerien) sind die Brandmelder jeweils dort anzubringen, wo im Falle eines Brandes zuerst eine größere Rauchkonzentration zu erwarten ist.

Die für die Anzahl und Wahl der Brandmelder maßgebenden Höhenangaben der Decke über der Oberkante der Rauchdurchtrittsöffnung beziehen sich ggf. auf die Höhe der Deckenunterfläche, an der die Brandmelder unter Berücksichtigung dieses Gesichtspunktes anzubringen sind.

Als maßgebende Höhe "h" ist der Abstand zwischen Oberkante der Rauchdurchtrittsöffnung und der Decke anzusetzen, wo im Falle eines Brandes zuerst eine größere Rauchkonzentration zu erwarten ist (siehe Bild 1).

3.3.2.2 Sturzmelder

Sturzmelder müssen mit ihrer Halterung unmittelbar an der Wand (Abstand der Melderachse von der Wand kleiner Durchmesser des Meldersockels) über der Rauchdurchtrittsöffnung, höchstens 0,1 m über der Rauchdurchtrittsöffnung, angebracht werden, wobei die Befestigungsfläche des Melders maßgeblich ist.

Wärmemelder dürfen als Sturzmelder für Feststellanlagen für Feuerschutzabschlüsse ohne Rauchschutzeigenschaft verwendet werden, wenn zusätzlich Brandmelder an der Decke angeordnet werden (zu Anzahl und Anordnung der Brandmelder siehe Abschnitt 3.3.2.3).

3.3.2.3 Anzahl der erforderlichen Brandmelder

Zur Ermittlung der Anzahl der erforderlichen Brandmelder wird angenommen, dass ein Brandmelder einen Bereich erfasst, dessen Grenzen 2,0 m vom Brandmelder entfernt sind.

Bei Öffnungsbreiten über 4,0 m sind daher weitere Brandmelder bzw. -paare erforderlich, um die gesamte Öffnungsbreite zu erfassen.

Im Regelfalle müssen in den beiden an die Rauchdurchtrittsöffnung angrenzenden Räumen mindestens je ein Deckenmelder - also ein Melderpaar - und über der Oberkante der Rauchdurchtrittsöffnung an einer Seite des Sturzes mindestens ein Sturzmelder angebracht werden.

Liegt die Deckenunterfläche auf beiden Seiten der Rauchdurchtrittsöffnung nicht mehr als 1,0 m über der Oberkante der Rauchdurchtrittsöffnung, so kann der Sturzmelder entfallen. Alternativ darf bei Drehflügeltüren, deren Rauchdurchtrittsöffnung nicht breiter als 3,0 m ist, anstelle der zwei Deckenmelder ein Sturzmelder angebracht werden.

Ist der Abstand der Decke von der Oberkante der Rauchdurchtrittsöffnung größer als 5,0 m, dann dürfen die zugehörigen Deckenmelder durch Melder ersetzt werden, die mindestens 3,5 m über der Oberkante der Rauchdurchtrittsöffnung und an einem Kragarm an der Wand befestigt sind. Dabei muss der horizontale Abstand zwischen der Wand und der Melderachse 0,5 m betragen.

Pendelmelder und davon abweichend angeordnete Kragarmmelder sind bei der Zählung nicht zu berücksichtigen.

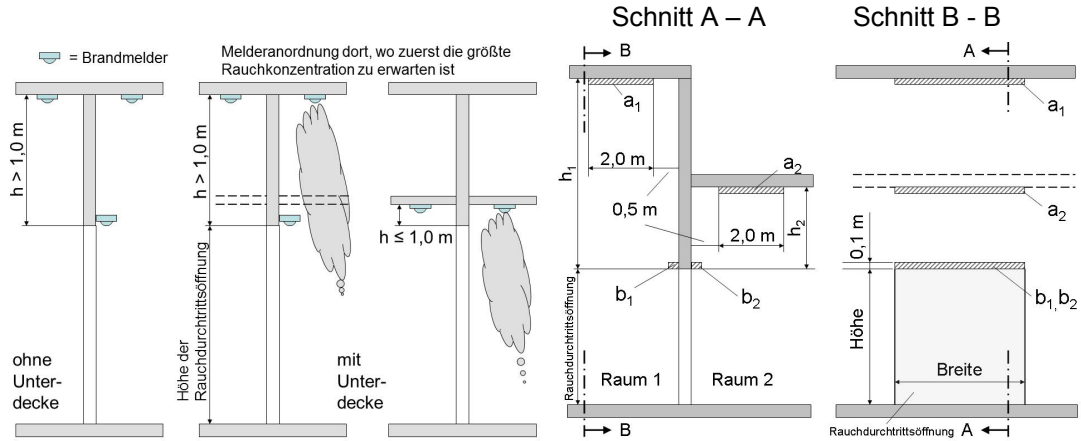


Bild 1: Maßgebende Höhe der Deckenunterfläche Bild 2: Installationsbereiche

Tabelle 5: Installationsbereiche und Mindestanzahl der Melder

	Deckenunterfläche über Unterkante Sturz	Installationsbereich (b = b ₁ oder b ₂)	notwendige Mindestanzahl der Melder*
1	h_1 und/oder $h_2 > 1\text{ m}$	a_1 und a_2 und b	2 Decken- und ein Sturzmelder
2	h_1 und $h_2 < 1\text{ m}$	a_1 und a_2	2 Deckenmelder
3	wie Zeile 2, jedoch Drehflügeltür mit lichter Breite bis 3,0 m	a_1 und a_2	2 Deckenmelder
		b	1 Sturzmelder

* In Abhängigkeit von der Breite der Rauchdurchtrittsöffnung kann in den Fällen der Zeilen 1 und 2 eine größere Anzahl Melder erforderlich sein.

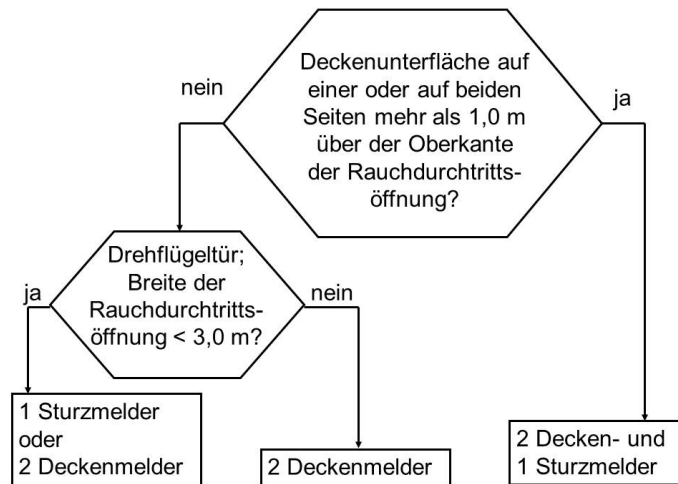


Bild 3: Entscheidungsdiagramm

3.3.3 Verwendung von Wärmemeldern der Klassen BR, CR und CS

Bei der Verwendung von Wärmemeldern der Klassen BR, CR und CS ist eine der folgenden Maßnahmen zum thermischen Schutz der Gerätekombination nach Abschnitt 2.2 erforderlich:

- die Gerätekombination nach Abschnitt 2.2 darf nur in Bereichen installiert werden, in denen auch im Brandfall bis zur Auslösung der Feststellanlage keine höheren Tempera-

turen ($> 65 \text{ °C}$) entstehen können, ggf. ist auch der Einfluss von Strahlungswärme zu berücksichtigen oder

- die Auslösevorrichtung muss in einem schützenden Gehäuse zusammen mit einem Wärmemelder der Klasse A1 angeordnet werden und die Feststellanlage entsprechend auslösen.

3.4 Handauslösung

Jede Feststellvorrichtung muss auch mittels Handauslösetaster ausgelöst werden können, ohne dass die Funktionsbereitschaft der Auslösevorrichtung beeinträchtigt wird.

Dieser Handauslösetaster muss sich in unmittelbarer Nähe des Abschlusses befinden und darf durch den festgestellten Abschluss nicht verdeckt sein. Er muss gut sichtbar und einfach zu bedienen sein.

Der Handauslösetaster muss rot sein. In Abhängigkeit von der Art des Abschlusses muss das Gehäuse eine entsprechende Aufschrift (z. B. "Tür schließen") tragen.

Die Abmessungen des Gehäuses des Handauslösetasters müssen mindestens $40 \text{ mm} \times 40 \text{ mm}$ betragen. Das Betätigungsfeld muss mindestens einen Durchmesser von 15 mm bzw. eine Fläche von $15 \text{ mm} \times 15 \text{ mm}$ aufweisen.

Der Abschluss muss durch ein einmaliges kurzes Drücken (maximal 500 ms) des Handauslösetasters zum Schließen freigegeben werden. Der Schließvorgang darf durch nochmaliges Drücken nicht unterbrochen werden können.

Als Handauslösetaster dürfen auch die in die Gerätekombinationen nach Abschnitt 2.2 integrierten Taster verwendet werden.

3.5 Freihalten der Bodenfläche

Bei Abschlüssen, die durch Feststellanlagen offen gehalten werden, muss der für den Schließvorgang erforderliche Bereich ständig freigehalten werden. Dieser Bereich muss ggf. durch Beschriftung, Fußbodenmarkierung o. Ä. deutlich gekennzeichnet sein.

Erforderlichenfalls ist durch konstruktive Maßnahmen sicherzustellen, dass Leitungen, Lagergüter oder Bauteile (z. B. Unterdecken oder deren Bestandteile) nicht in den freizuhaltenen Bereich hineinfallen können.

3.6 Schließbereichsüberwachung

Wenn der Schließbereich eines Abschlusses im Falle eines Brandalarms, einer Störung oder bei Handauslösung belegt ist, darf die Freigabe des Schließvorganges durch die Feststellvorrichtung unterbrochen werden. Unmittelbar nach Freiwerden des Schließbereiches muss sich der Schließvorgang selbsttätig fortsetzen.

3.7 Befestigungsmittel

Die Befestigungsmittel für die Geräte bzw. die Gerätekombinationen der Feststellanlage dürfen die Schutzfunktion der Abschlüsse nicht beeinträchtigen. Die Abschlüsse dürfen nicht durchbohrt werden.

Angaben zur Befestigung sind den bauaufsichtlichen Verwendbarkeitsnachweisen bzw. den Produktspezifikationen oder den Einbauanleitungen für den jeweiligen Abschluss zu entnehmen oder vom jeweiligen Hersteller einzuholen.

3.8 Elektrische Installation der Feststellanlage

Zur Vermeidung von Störungen durch Kurzschluss (unbeabsichtigte leitende Verbindung) der Auslösekontakte ist eine getrennte Leitungsführung zu folgenden Geräten erforderlich:

- optischer Rauchmelder ORS 142,
- optischer Rauchmelder ORS 142 Ex,
- Wärmemelder TDS 247,
- Handauslösetaster und

Allgemeine Bauartgenehmigung

Nr. Z-6.500-2386

Seite 10 von 11 | 1. Juli 2019

- Kontaktschaltleisten.

Sind die Leitungen zu diesen Geräten vollständig in einem Kabelschutzrohr oder Kabelkanal verlegt, so ist eine getrennte Leitungsführung nicht erforderlich.

3.9 Übereinstimmungserklärung für die Errichtung der Feststallanlage

Die bauausführende Firma, die die Feststallanlage errichtet hat, muss für jedes Bauvorhaben eine Bestätigung der Übereinstimmung der Bauart mit der allgemeinen Bauartgenehmigung abgeben (s. § 16 a Abs. 5, 21 Abs. 2 MBO⁸).

Sie muss schriftlich erfolgen und außerdem mindestens folgende Angaben enthalten:

- Z-6.500-2386
- Feststallanlage "JBS 301-FSA-System 1 Jansen" (mit Geräten aus Lagerbeständen)
- Name und Anschrift der bauausführenden Firma
- Bezeichnung der baulichen Anlage
- Datum der Errichtung /der Fertigstellung
- Ort und Datum der Ausstellung der Erklärung sowie Unterschrift des Verantwortlichen

Die Übereinstimmungserklärung ist dem Bauherrn zur ggf. erforderlichen Weiterleitung an die zuständige Bauaufsichtsbehörde auszuhändigen.

3.10 Abnahmeprüfung

Nach der betriebsfertigen Errichtung einer Feststallanlage am Anwendungsort sind deren einwandfreie Funktion und vorschriftsmäßige Installation durch eine Abnahmeprüfung festzustellen. Auf diese Prüfung ist vom Antragsteller dieser allgemeinen Bauartgenehmigung hinzuweisen. Sie ist vom Betreiber zu veranlassen.

Die Abnahmeprüfung für Feststallanlagen an Abschlüssen darf nur von Fachkräften des Antragstellers dieser allgemeinen Bauartgenehmigung oder von ihm autorisierten Fachkräften oder von Fachkräften einer vom Deutschen Institut für Bautechnik im allgemeinen Bauartgenehmigungsverfahren benannten Prüfstelle durchgeführt werden.

Die Abnahmeprüfung für Feststallanlagen an Feuerschutzvorhängen und Rauchschutzvorhängen darf nur von der in der allgemeinen bauaufsichtlichen Zulassung/allgemeinen Bauartgenehmigung für den Feuerschutzvorhang bzw. Rauchschutzvorhang genannten bauaufsichtlichen Prüfstelle durchgeführt werden.

Die Abnahmeprüfung muss mindestens die folgenden Punkte umfassen:

1. Es ist zu überprüfen, dass die eingebauten Geräte und Gerätekombinationen der Feststallanlage mit den/der in der allgemeinen Bauartgenehmigung angegebenen Geräten/ Gerätekombination übereinstimmen.
2. Es ist zu überprüfen, dass die Kennzeichnung der installierten Geräte und Gerätekombinationen mit der in der jeweiligen allgemeinen bauaufsichtlichen Zulassung oder Norm angegebenen Kennzeichnung übereinstimmen.
3. Das Zusammenwirken aller Geräte und Gerätekombinationen ist anhand der allgemeinen Bauartgenehmigung nachzuprüfen, wobei die Auslösung sowohl durch Simulation der dem Funktionsprinzip der Brandmelder zugrunde liegenden Brandkenngröße als auch von Hand erfolgen muss.
4. Es ist zu prüfen, ob der Abschluss zum selbsttätigen Schließen freigegeben wird, wenn die Feststallanlage funktionsunfähig wird (z. B. durch Entfernen eines Brandmelders oder durch Energieausfall).

Nach erfolgreicher Abnahmeprüfung ist vom Betreiber in unmittelbarer Nähe des Abschlusses an der Wand ein vom Antragsteller dieser allgemeinen Bauartgenehmigung zu lieferndes Schild in der Größe 105 mm x 52 mm mit der Aufschrift

8

nach Landesbauordnung

Feststellanlage

Nummer der allgemeinen Bauartgenehmigung

Abnahme durch (Firmenzeichen sowie Monat und Jahr der Abnahme)

dauerhaft anzubringen.

Dem Betreiber ist über die erfolgreiche Abnahmeprüfung eine Bescheinigung auszustellen; sie ist durch den Betreiber aufzubewahren.

4 Bestimmungen für Nutzung, Unterhalt und Wartung

4.1 Wartungsanleitung

Der Antragsteller dieser allgemeinen Bauartgenehmigung hat dafür zu sorgen, dass zu der jeweiligen Ausführungsvariante der Feststellanlage (entsprechend der eingesetzten Gerätekombinationen und Geräte) eine schriftliche Wartungsanleitung bereitgestellt wird. Aus der Wartungsanleitung muss ersichtlich sein, welche Arbeiten auszuführen sind, damit sichergestellt ist, dass die eingebaute Feststellanlage auch nach langer Nutzung ihre Aufgaben erfüllt.

4.2 Monatliche Überprüfung

Die Feststellanlage muss vom Betreiber ständig betriebsfähig gehalten und in Abständen von maximal einem Monat auf ihre einwandfreie Funktion überprüft werden.

Ergeben zwölf im Abstand von einem Monat aufeinander folgende Funktionsprüfungen keine Funktionsmängel, so braucht die Feststellanlage nur im Abstand von drei Monaten überprüft werden. Wird bei den vierteljährlichen Funktionsprüfungen ein Funktionsmangel festgestellt, so ist umgehend die Betriebsfähigkeit wieder herzustellen und diese durch mindestens drei aufeinanderfolgende monatliche Funktionsprüfungen nachzuweisen.

Bezüglich der im Rahmen der Überprüfung durchzuführenden Maßnahmen wird auf Abschnitt 5.1 der Norm DIN 14677-1⁹ verwiesen.

Diese Überprüfung darf nach entsprechender Einweisung von jedermann eigenverantwortlich durchgeführt werden; eine besondere Qualifikation ist nicht erforderlich.

Umfang, Ergebnis und Zeitpunkt der monatlichen bzw. vierteljährlichen Überprüfung sind aufzuzeichnen. Diese Aufzeichnungen sind durch den Betreiber aufzubewahren.

4.3 Jährliche Prüfung und Wartung

Der Betreiber ist außerdem verpflichtet, in Abständen von maximal zwölf Monaten eine Prüfung der Feststellanlage auf ordnungsgemäßes und störungsfreies Zusammenwirken der Gerätekombinationen und aller Geräte sowie eine Wartung vorzunehmen oder vornehmen zu lassen.

Bezüglich der im Rahmen der jährlichen Prüfung und Wartung durchzuführenden Maßnahmen wird auf Abschnitt 5.1 der Norm DIN 14677-1⁹ verwiesen.

Diese jährliche Prüfung und Wartung darf nur von einem Fachmann oder einer dafür ausgebildeten Person ausgeführt werden.

Umfang, Ergebnis und Zeitpunkt der jährlichen Prüfung und Wartung sind aufzuzeichnen. Diese Aufzeichnungen sind durch den Betreiber aufzubewahren.

Maja Tiemann
Abteilungsleiterin

Beglaubigt

⁹ DIN 14677-1:2018-08

Instandhaltung von elektrisch gesteuerten Feststellanlagen für Feuerschutz- und Rauchschutzabschlüsse sowie für elektrisch gesteuerte Feststellanlagen für Feuerschutzabschlüsse im Zuge bahngeländerer Förderanlagen – Teil 1: Instandhaltungsmaßnahmen

Tabelle 2: Feststellvorrichtungen
Haftmagnete für Drehflügeltüren nach DIN EN 1155¹ mit Leistungserklärung²

Lfd. Nr.	Typ (Hersteller)	Elektrische Leistung [W]	Betriebsumgebungsbedingungen ³		
			Schutzart	Temperatur [°C]	rel. Feuchte %
1	THM 442 (Hekatron)	1,5	IP65	-5 bis +55	k.A.*
2	THM 444 (Hekatron)	7,8	IP65	-25 bis +50	k.A.*
3	GT42R... (Kendrion)	1,5	IP00 – IP20	-5 bis +55	k.A.*
4	GT50R... (Kendrion)	1,5	IP42 – IP65	-5 bis +55	k.A.*
5	GT50R050.01 Ex (Kendrion)	3,0	IP42 – IP65	-5 bis +55	k.A.*
6	GT63R... (Kendrion)	1,5	IP42 – IP65	-5 bis +55	k.A.*
7	GT70R... (Kendrion)	1,5	IP42 – IP65	-5 bis +55	k.A.*
8	GT70R050.01 Ex (Kendrion)	3,0	IP42 – IP65	-5 bis +55	k.A.*

* keine Angabe

Tabelle 3: Feststellvorrichtungen
Haftmagnete für Schiebeabschlüsse mit allgemeiner bauaufsichtlicher Zulassung

Lfd. Nr.	Typ (Hersteller)	Zulassung	Elektrische Leistung [W]	Betriebsumgebungsbedingungen ³		
				Schutzart	Temperatur [°C]	rel. Feuchte %
1	THM 442 (Hekatron)	Z-6.510-2341	1,5	IP65	-5 bis +55	k.A.*
2	THM 444 (Hekatron)	Z-6.510-2342	7,8	IP65	-25 bis +50	k.A.*
3	GT042R... (Kendrion)	Z-6.510-2373	1,5	IP00 – IP20	-5 bis +55	k.A.*
4	GT050R... (Kendrion)	Z-6.510-2354	1,5	IP42 – IP65	-5 bis +55	k.A.*
5	GT050R050.01 Ex (Kendrion)	Z-6.510-2354	3,0	IP42 – IP65	-5 bis +55	k.A.*
6	GT063R... (Kendrion)	Z-6.510-2374	1,5	IP42 – IP65	-5 bis +55	k.A.*
7	GT070R... (Kendrion)	Z-6.510-2377	1,5	IP42 – IP65	-5 bis +55	k.A.*
8	GT070R050.01 Ex (Kendrion)	Z-6.510-2377	3,0	IP42 – IP65	-5 bis +55	k.A.*

* keine Angabe

- ¹ DIN EN 1155:04-2003 Elektrisch betriebene Feststellvorrichtungen für Drehflügeltüren
² Leistungserklärung gemäß Artikel 4 der Verordnung (EU) Nr. 305/2011 auf der Grundlage von DIN EN 1155.
 Die Leistungserklärung muss Angaben zu allen wesentlichen Merkmalen, die im Anhang ZA.1 der DIN EN 1155 aufgeführt sind, enthalten. Die erklärten Leistungen müssen den in DIN EN 1155 formulierten Anforderungen (Grenzwerte und/oder Beschreibung) entsprechen.
³ Betriebsumgebungsbedingungen nach Angabe des Herstellers

Bauart zum Errichten der Feststellanlage "JBS 301-FSA-System 1 Jansen" (mit Geräten aus Lagerbeständen)

Feststellvorrichtungen
 Tabelle 2: Haftmagnete für Drehflügeltüren nach DIN EN 1155 mit Leistungserklärung
 Tabelle 3: Haftmagnete für Schiebeabschlüsse mit allgem. bauaufsichtlicher Zulassung

Anlage 1

Tabelle 4: Feststellvorrichtungen

Elektromagnete für Schiebeabschlüsse mit allgemeiner bauaufsichtlicher Zulassung, die in Öffnungsantriebe und/oder Schließgeschwindigkeitsregler integriert sind

Lfd. Nr.	Typ (Hersteller)	Zulassung	1) Bauteil, in welches der Elektromagnet integriert ist 2) Hersteller 3) Öffnen/Schließen	Elektrische Leistung [W]	Betriebsumgebungsbedingungen ¹	
					Schutzart	Temperatur [°C]
1	01.024.2 (Kendrion)	Z-6.510-2314	1) SB2.2.x und SB2.3.x 2) Kendrion 3) manuell/Gewicht	5,0	IP54	-15 bis +40
2	01.148.2 (Kendrion)	Z-6.510-2314	1) SB 3.3.x 2) Kendrion 3) manuell/Gewicht	2,15	IP40	-15 bis +40
3	01.128.2 (Kendrion)	Z-6.510-2314	1) SB 2.4.1.x 2) Kendrion 3) motorisch/Gewicht	5,0	IP54	-15 bis +40
4	01.178.2 (Kendrion)	Z-6.510-2314	1) SB 4.1.2.x 2) Kendrion 3) motorisch/Gewicht	4,9	IP54	-15 bis +40
5	Combin. B (KEB) 0202130-0817	Z-6.510-2296	-	6,0	IP40	-15 bis +40
6	Combin. B (KEB) 0602120-4002	Z-6.510-2296	-	12,0	IP40	-15 bis +40
7	Combin. B (KEB) 0702120-4000	Z-6.510-2296	-	16,0	IP40	-15 bis +40
8	Combin. B (KEB) 0802120-4001	Z-6.510-2296	-	21,0	IP40	-15 bis +40
9	Combin. B (KEB) 0702120-2817	Z-6.510-2296	1) FS 15.20 2) GfA 3) motorisch/Gewicht	16,0	IP40	-15 bis +40
10	Combiperm P1 07P1120-0397 (KEB)	Z-6.510-2338	1) FS 25.20 2) GfA 3) motorisch/Gewicht	24,0	IP40	-15 bis +40
11	Combiperm P1 08P1120-0207 (KEB)	Z-6.510-2338	1) FS 50.20 2) GfA 3) motorisch/Gewicht	26,0	IP40	-15 bis +40
12	Combiperm P1 08P1120-0207 (KEB)	Z-6.510-2338	1) FS 110.18 2) GfA 3) motorisch/Gewicht	26,0	IP40	-15 bis +40

¹ Betriebsumgebungsbedingungen nach Angabe des Herstellers

Bauart zum Errichten der Feststellanlage "JBS 301-FSA-System 1 Jansen" (mit Geräten aus Lagerbeständen)

Tabelle 4: Feststellvorrichtungen - Elektromagnete für Schiebeabschlüsse mit allgemeiner bauaufsichtlicher Zulassung, die in Öffnungsantriebe und/oder Schließgeschwindigkeitsregler integriert sind

Anlage 2

Allgemeine Bauartgenehmigung

Zulassungsstelle für Bauprodukte und Bauarten Bautechnisches Prüfamt

Eine vom Bund und den Ländern
gemeinsam getragene Anstalt des öffentlichen Rechts
Mitglied der EOTA, der UEAtc und der WFTAO

Datum: 14.02.2019
Geschäftszeichen: III 33-1.6.500-241/18

Nummer:
Z-6.500-2386

Antragsteller:
Jansen Entwicklung GmbH & Co. KG
Am Wattberg 51
26903 Surwold

Geltungsdauer
vom: **14. Februar 2019**
bis: **15. Juli 2019**

Gegenstand dieses Bescheides:
Bauart zum Errichten der Feststallanlage "JBS 301-FSA-System 1 Jansen"

Der oben genannte Regelungsgegenstand wird hiermit allgemein bauaufsichtlich genehmigt.
Dieser Bescheid umfasst elf Seiten und zwei Anlagen.

DIBt

I ALLGEMEINE BESTIMMUNGEN

- 1 Mit der allgemeinen Bauartgenehmigung ist die Anwendbarkeit des Regelungsgegenstandes im Sinne der Landesbauordnungen nachgewiesen.
- 2 Dieser Bescheid ersetzt nicht die für die Durchführung von Bauvorhaben gesetzlich vorgeschriebenen Genehmigungen, Zustimmungen und Bescheinigungen.
- 3 Dieser Bescheid wird unbeschadet der Rechte Dritter, insbesondere privater Schutzrechte, erteilt.
- 4 Dem Anwender des Regelungsgegenstandes sind, unbeschadet weitergehender Regelungen in den "Besonderen Bestimmungen", Kopien dieses Bescheides zur Verfügung zu stellen. Zudem ist der Anwender des Regelungsgegenstandes darauf hinzuweisen, dass dieser Bescheid an der Anwendungsstelle vorliegen muss. Auf Anforderung sind den beteiligten Behörden ebenfalls Kopien zur Verfügung zu stellen.
- 5 Dieser Bescheid darf nur vollständig vervielfältigt werden. Eine auszugsweise Veröffentlichung bedarf der Zustimmung des Deutschen Instituts für Bautechnik. Texte und Zeichnungen von Werbeschriften dürfen diesem Bescheid nicht widersprechen, Übersetzungen müssen den Hinweis "Vom Deutschen Institut für Bautechnik nicht geprüfte Übersetzung der deutschen Originalfassung" enthalten.
- 6 Dieser Bescheid wird widerruflich erteilt. Die Bestimmungen können nachträglich ergänzt und geändert werden, insbesondere, wenn neue technische Erkenntnisse dies erfordern.
- 7 Dieser Bescheid bezieht sich auf die von dem Antragsteller im Genehmigungsverfahren zum Regelungsgegenstand gemachten Angaben und vorgelegten Dokumente. Eine Änderung dieser Genehmigungsgrundlagen wird von diesem Bescheid nicht erfasst und ist dem Deutschen Institut für Bautechnik unverzüglich offenzulegen.
- 8 Die von diesem Bescheid umfasste allgemeine Bauartgenehmigung gilt zugleich als allgemeine bauaufsichtliche Zulassung für die Bauart.

II BESONDERE BESTIMMUNGEN

1 Regelungsgegenstand und Anwendungsbereich

1.1 Regelungsgegenstand

Die allgemeine Bauartgenehmigung gilt für die Errichtung der Feststallanlage, "JBS 301-FSA-System 1 Jansen" genannt, und ihre Anwendung für Feuerschutzabschlüsse, Feuerschutzvorhänge, Rauchschutzabschlüsse, Rauchschutzvorhänge und andere Abschlüsse, die die bauordnungsrechtliche Anforderung "selbstschließend" erfüllen, im Folgenden Abschlüsse genannt.

Für die Errichtung der Feststallanlage müssen folgende Gerätekombinationen und Geräte verwendet werden:

- Auslösevorrichtung mit Energieversorgung (als Gerätekombination),
- Brandmelder,
- Feststellvorrichtungen und
- ggf Schutzeinrichtungen¹.

1.2 Anwendungsbereich

Die Feststallanlage ist geeignet, die Funktion von Schließmitteln an

a) Feuerschutzabschlüssen, Rauchschutzabschlüssen, und anderen Abschlüssen, die die bauordnungsrechtliche Anforderung "selbstschließend" erfüllen, jeweils als einflügelige und zweiflügelige Drehflügeltüren, Schiebetore, Hub- und Hubstapeltore, Sektionaltore, Rolltore und Staffeltore in Innenwänden oder

b) Feuerschutzvorhängen und Rauchschutzvorhänge in Innenwänden

kontrolliert unwirksam zu machen und die im Brand- und Störfall sowie bei Handauslösung erforderlichen Steuerungsvorgänge beim Schließen auszuführen.

Die Feststallanlage ist – in Abhängigkeit von den verwendeten Gerätekombinationen/Geräten - geeignet, entsprechende Steuerungsvorgänge von sog. Seiten- und/oder Deckenklappen der v.g. Abschlüsse durchzuführen. Die Feststallanlagen dürfen zu diesem Zweck, d. h. zum Öffnen von sog. Seiten- und/oder Deckenklappen, nur dann an v.g. Abschlüssen verwendet werden, wenn diese Ausführung in den Bestimmungen der für die v.g. Abschlüsse erteilten allgemeinen bauaufsichtlichen Zulassungen/allgemeinen Bauartgenehmigungen enthalten ist.

An folgenden Abschlüssen darf die Feststallanlage nach dieser allgemeinen Bauartgenehmigung nicht angewendet werden:

- Feuerschutzabschlüsse im Zuge bahngeländerer Förderanlagen.

Die Erfüllung von Anforderungen an den Explosionsschutz ist nicht Gegenstand dieser allgemeinen Bauartgenehmigung. Für Abschlüsse von Räumen, in denen mit einer explosionsfähigen Atmosphäre gerechnet werden muss, sind insbesondere die Anforderungen gemäß den Bestimmungen zur Umsetzung der Richtlinie 2014/34/EU² zu beachten.

¹ Druckempfindliche Schutzeinrichtungen, die im Falle eines Brandalarms, einer Störung oder einer Handauslösung nicht abgeschaltet werden

² 2014/34/EU RICHTLINIE 2014/34/EU DES EUROPÄISCHEN PARLAMENTS UND DES RATES vom 26. Februar 2014 zur Harmonisierung der Rechtsvorschriften der Mitgliedstaaten für Geräte und Schutzsysteme zur bestimmungsgemäßen Verwendung in explosionsgefährdeten Bereichen

2 Bestimmungen für Planung und Bemessung

2.1 Allgemeines

Die Gerätekombination und die Geräte für diese Bauart müssen der/den den Bauartgenehmigungsprüfungen zugrundeliegenden Gerätekombination/Geräten sowie den Bestimmungen dieser allgemeinen Bauartgenehmigung entsprechen.

Die Gerätekombination und die Geräte der Feststallanlage müssen derart zusammenwirken, dass der festgehaltene Abschluss sicher und unverzüglich freigegeben wird, wenn die Auslösevorrichtung angesprochen hat.

2.2 Auslösevorrichtung mit Energieversorgung (Gerätekombination)

Für die Feststallanlage "JBS 301-FSA-System 1 Jansen" muss die Gerätekombination "JBS 301" (Auslösevorrichtung mit Energieversorgung) gemäß allgemeiner bauaufsichtlicher Zulassung Nr. Z-6.510-2385 verwendet werden.

Die Energieversorgung der Gerätekombination muss neben der Auslösevorrichtung die Brandmelder nach Abschnitt 2.3, die Feststellvorrichtungen nach Abschnitt 2.4 und ggf. die Schutzeinrichtungen¹ nach Abschnitt 2.5 mit einer Gleichspannung von 24 V versorgen.

Bei Netzausfall muss der angeschlossene Haftmagnet bzw. die angeschlossene Magnetbremse nach Abschnitt 2.4 stromlos geschaltet werden, sobald die festgelegte Grenzspannung der Akkumulatoren erreicht wird. Die angeschlossene Magnetbremse nach Abschnitt 2.4 darf unter Berücksichtigung der Signale einer ggf. angeschlossenen Kontaktleiste nach Abschnitt 2.5 aktiv bleiben.

Bei Störung der Akkumulatoren muss der angeschlossene Haftmagnet bzw. die angeschlossene Magnetbremse nach Abschnitt 2.4 unverzüglich stromlos geschaltet werden. Die angeschlossene Magnetbremse nach Abschnitt 2.4 darf unter Berücksichtigung der Signale einer ggf. angeschlossenen Kontaktleiste für den Personenschutz aktiv bleiben.

Da die Feststallanlage für Abschlüsse mit motorischem Öffnungsantrieb verwendet wird, muss durch die Auslösevorrichtung sichergestellt werden, dass der Öffnungsantrieb bei Alarm oder Störung abgeschaltet wird und den Schließvorgang des Abschlusses nicht behindert.

2.3 Brandmelder

Als Brandmelder müssen die Melder nach Tabelle 1 verwendet werden.

Tabelle 1: Brandmelder

Lfd. Nr.	Typbezeichnung (Hersteller)	Betriebsumgebungsbedingungen ³		
		Schutzart	Temperatur [°C]	rel. Feuchte [%]
1. Optische Rauchmelder nach DIN EN 54-7 ⁴ mit Leistungserklärung ⁵				
1.1	O-1362 (Esser)	IP40	-20 bis +72	≤ 95
1.2	55000-317 S65 (Apollo)	IP23D	-20 bis +60	0 - 95

³ Betriebsumgebungsbedingungen nach Angabe des Herstellers

⁴ DIN EN 54-7:09-2006 Brandmeldeanlagen – Teil 7: Rauchmelder – Punktförmige Melder nach dem Streulicht-, Durchlicht- oder Ionisationsprinzip

⁵ Leistungserklärung gemäß Artikel 4 der Verordnung (EU) Nr. 305/2011 auf der Grundlage von DIN EN 54-7 Die Leistungserklärung muss Angaben zu allen wesentlichen Merkmalen, die im Anhang ZA.1 der DIN EN 54-7 aufgeführt sind, enthalten. Die erklärten Leistungen müssen den in DIN EN 54-7 formulierten Anforderungen (Grenzwerte und/oder Beschreibung) entsprechen.

Fortsetzung Tabelle 1: Brandmelder

Lfd. Nr.	Typbezeichnung (Hersteller, ggf. Zulassungsnummer)	Betriebsumgebungsbedingungen ³		
		Schutzart	Temperatur [°C]	rel. Feuchte %
2. Optische Rauchmelder mit allgemeiner bauaufsichtlicher Zulassung				
2.1	ORS 142 mit Sockel 143 A, AF, W, UH (Hekatron, Z-6.510-2288)	IP42	-30 bis +60	≤ 95*
2.2	ORS 142 EX (Hekatron, Z-6.510-2302)	IP42	-20 bis +70	≤ 93*
2.3	RM 2000 (DICTATOR, Z-6.510-2293)	k.A.**	k.A.**	k.A.**
3. Wärmemelder nach DIN EN 54-5 ⁶ mit Leistungserklärung ⁷				
3.1	TD-1262 (Esser)	IP40	-20 bis +50	≤ 95
3.2	55000-122 S65 (Kl. A1R, Apollo)	IP23D	-20 bis +90	≤ 95
3.3	55000-127 S65 (Kl. BR, Apollo)	k.A.**	k.A.**	k.A.**
3.4	55000-132 S65 (Kl. CR, Apollo)	k.A.**	k.A.**	k.A.**
3.5	55000-137 S65 (Kl. CS, Apollo)	k.A.**	k.A.**	k.A.**
4. Wärmemelder mit allgemeiner bauaufsichtlicher Zulassung				
4.1	TDS 247 (Hekatron, Z-6.510-2289)	IP42	-30 bis +50	≤ 95
* nicht kondensierend				
** keine Angabe				

Bei der Verwendung von Wärmemeldern höherer Melderklassen (BR, CR und CS) sind die entsprechenden Festlegungen nach Abschnitt 3.3.3 einzuhalten.

2.4 Feststellvorrichtungen

Die Feststellvorrichtungen müssen die zum Schließen der Abschlüsse erforderliche Energie im gespeicherten Zustand halten und bei entsprechendem Signal der Auslösevorrichtung oder des Handauslösetasters den Abschluss zum Schließen freigeben.

Die Magnetbremsen dürfen außerdem zur Unterbrechung des Schließvorgangs zum Zwecke des Personenschutzes durch die Kontakteleiste des Abschlusses aktiviert werden.

Als Feststellvorrichtungen für die Abschlüsse nach Abschnitt 1.2 müssen

- die Haftmagnete für Drehflügeltüren nach Tabelle 2 (Anlage 1),
- die Haftmagnete für Schiebeabschlüsse nach Tabelle 3 (Anlage 1),
- die Elektromagnete für Schiebeabschlüsse nach Tabelle 4 (Anlage 2), die in Öffnungsantriebe und/oder Schließgeschwindigkeitsregler integriert sind

verwendet werden.

Für die Feststellung von sog. Seiten- und/oder Deckenklappen für Abschlüsse nach Abschnitt 1.2 sind die Haftmagnete nach Tabelle 2 (Anlage 1) zu verwenden.

⁶
⁷

DIN EN 54-5:05-2017 Brandmeldeanlagen – Teil 5: Wärmemelder – Punktförmige Melder
Leistungserklärung gemäß Artikel 4 der Verordnung (EU) Nr. 305/2011 auf der Grundlage von DIN EN 54-5
Die Leistungserklärung muss Angaben zu allen wesentlichen Merkmalen, die im Anhang ZA.1 der DIN EN 54-5 aufgeführt sind, enthalten. Die erklärten Leistungen müssen den in DIN EN 54-5 formulierten Anforderungen (Grenzwerte und/oder Beschreibung) entsprechen.

Die aufgeführten Feststellvorrichtungen sind nur dann für Feuerschutzvorhänge sowie Rauchschutzvorhänge geeignet, wenn sie auch in der jeweiligen allgemeinen bauaufsichtlichen Zulassung des Feuerschutzvorhangs bzw. Rauchschutzvorhangs aufgeführt sind.

2.5 Schutzeinrichtungen¹

Für die Schließbereichsüberwachung dürfen geeignete Kontaktschaltleisten verwendet werden. Die Kontaktschaltleisten und die zugehörigen Zuleitungen müssen auf Störungen überwacht werden. Die Störungen dürfen nicht dazu führen, dass die Auslösung der Feststellung behindert wird.

Die Anschlussschaltpläne der Kontaktschaltleisten müssen Bestandteil der Montageanleitung nach Abschnitt 3.2 werden und sind beim Deutschen Institut für Bautechnik hinterlegt.

3 Bestimmungen für die Ausführung

3.1 Allgemeines

Es dürfen nach dieser allgemeinen Bauartgenehmigung nur Feststellanlagen mit den Gerätekombinationen und den Geräten nach Abschnitt 2 an den im Abschnitt 1.2 aufgeführten Abschlüssen errichtet werden.

Brandmelder von Feststellanlagen dürfen keine weiterleitenden Alarmierungseinrichtungen (z. B. Übertragungseinrichtungen für Brandmeldungen) ansteuern.

Eine Ansteuerung über entsprechende Anschlüsse der Gerätekombination "JBS 301" durch andere Brandmelder oder Brandmeldergruppen ist zusätzlich möglich.

Die Gerätekombination "JBS 301" muss im Erfassungsbereich der Brandmelder des jeweiligen Abschlusses installiert werden; ggf. ist ein zusätzlicher Brandmelder nach Tabelle 2 zu installieren.

3.2 Montageanleitung

Der Antragsteller dieser allgemeinen Bauartgenehmigung hat dafür zu sorgen, dass zu der jeweiligen Feststellanlage (entsprechend der eingesetzten Geräte bzw. Gerätekombination) eine schriftliche Montageanleitung bereitgestellt wird. Die Montageanleitung muss so abgefasst sein, dass bei sorgfältiger Ausführung der Montage Fehler ausgeschlossen sind.

3.3 Installation der Brandmelder

3.3.1 Auswahl des Meldertyps

Die Verwendung verschiedener Meldertypen nach Abschnitt 2.3 ist entsprechend den Angaben in der Montageanleitung möglich.

Nach den örtlichen und betrieblichen Gegebenheiten ist anhand der nachfolgenden Kriterien zu entscheiden, ob Brandmelder für die Brandkenngröße Rauch und/oder Wärme verwendet werden.

Soweit möglich, sollten für Feststellanlagen Rauchmelder verwendet werden. Für Feststellanlagen für Abschlüsse in Rettungswegen und für Rauchschutzabschlüsse müssen Rauchmelder verwendet werden.

Die Auswahl des Brandmeldertyps ist von der voraussichtlichen Brandentwicklung am Einsatzort abhängig:

- Ist in der Entstehungsphase des Brandes mit einem Schwelbrand zu rechnen, sollten Streulichtrauchmelder eingesetzt werden. Bei der Verwendung von Streulichtrauchmeldern ist zu berücksichtigen, dass dieser Meldertyp auch durch Staub ausgelöst werden kann. In solchen Bereichen sollten Streulichtrauchmelder zur Vermeidung von Fehlalarmen nicht eingesetzt werden.

- Treten bei Arbeitsprozessen Rauch oder ähnliche Aerosole (z. B. Staub) auf, so dass die Gefahr besteht, dass Rauchmelder Fehlalarme auslösen, dann sollten Wärmemelder eingesetzt werden.

3.3.2 Anordnung der Melder an Wandöffnungen

Hinsichtlich der Brandmelder von Feststellanlagen für Abschlüsse in Wänden erfolgt eine Unterscheidung in Deckenmelder und Sturzmelder.

3.3.2.1 Deckenmelder

Deckenmelder müssen unmittelbar unterhalb der Deckenunterfläche über der Rauchdurchtrittsöffnung angebracht werden. Der waagerechte Abstand der Brandmelderachse von der Wand, in der sich die zu schützende Öffnung befindet, muss dabei mindestens 0,5 m und darf höchstens 2,5 m betragen (siehe Bild 2).

Im Falle besonderer Deckensituationen (z. B. schräge Decken, Unterdecken, Galerien) sind die Brandmelder jeweils dort anzubringen, wo im Falle eines Brandes zuerst eine größere Rauchkonzentration zu erwarten ist.

Die für die Anzahl und Wahl der Brandmelder maßgebenden Höhenangaben der Decke über der Oberkante der Rauchdurchtrittsöffnung beziehen sich ggf. auf die Höhe der Deckenunterfläche, an der die Brandmelder unter Berücksichtigung dieses Gesichtspunktes anzubringen sind.

Als maßgebende Höhe "h" ist der Abstand zwischen Oberkante der Rauchdurchtrittsöffnung und der Decke anzusetzen, wo im Falle eines Brandes zuerst eine größere Rauchkonzentration zu erwarten ist (siehe Bild 1).

3.3.2.2 Sturzmelder

Sturzmelder müssen mit ihrer Halterung unmittelbar an der Wand (Abstand der Melderachse von der Wand kleiner Durchmesser des Meldersockels) über der Rauchdurchtrittsöffnung, höchstens 0,1 m über der Rauchdurchtrittsöffnung, angebracht werden, wobei die Befestigungsfläche des Melders maßgeblich ist.

Wärmemelder dürfen als Sturzmelder für Feststellanlagen für Feuerschutzabschlüsse ohne Rauchschutzeigenschaft verwendet werden, wenn zusätzlich Brandmelder an der Decke angeordnet werden (zu Anzahl und Anordnung der Brandmelder siehe Abschnitt 3.3.2.3).

3.3.2.3 Anzahl der erforderlichen Brandmelder

Zur Ermittlung der Anzahl der erforderlichen Brandmelder wird angenommen, dass ein Brandmelder einen Bereich erfasst, dessen Grenzen 2,0 m vom Brandmelder entfernt sind.

Bei Öffnungsbreiten über 4,0 m sind daher weitere Brandmelder bzw. -paare erforderlich, um die gesamte Öffnungsbreite zu erfassen.

Im Regelfalle müssen in den beiden an die Rauchdurchtrittsöffnung angrenzenden Räumen mindestens je ein Deckenmelder - also ein Melderpaar - und über der Oberkante der Rauchdurchtrittsöffnung an einer Seite des Sturzes mindestens ein Sturzmelder angebracht werden.

Liegt die Deckenunterfläche auf beiden Seiten der Rauchdurchtrittsöffnung nicht mehr als 1,0 m über der Oberkante der Rauchdurchtrittsöffnung, so kann der Sturzmelder entfallen. Alternativ darf bei Drehflügeltüren, deren Rauchdurchtrittsöffnung nicht breiter als 3,0 m ist, anstelle der zwei Deckenmelder ein Sturzmelder angebracht werden.

Ist der Abstand der Decke von der Oberkante der Rauchdurchtrittsöffnung größer als 5,0 m, dann dürfen die zugehörigen Deckenmelder durch Melder ersetzt werden, die mindestens 3,5 m über der Oberkante der Rauchdurchtrittsöffnung und an einem Kragarm an der Wand befestigt sind. Dabei muss der horizontale Abstand zwischen der Wand und der Melderachse 0,5 m betragen.

Pendelmelder und davon abweichend angeordnete Kragarmmelder sind bei der Zählung nicht zu berücksichtigen.

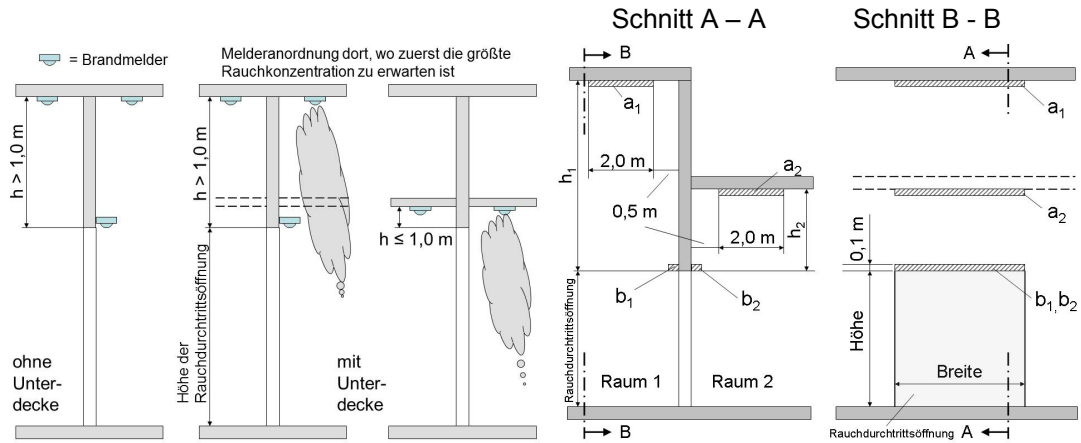


Bild 1: Maßgebende Höhe der Deckenunterfläche Bild 2: Installationsbereiche

Tabelle 5: Installationsbereiche und Mindestanzahl der Melder

	Deckenunterfläche über Unterkante Sturz	Installationsbereich (b = b ₁ oder b ₂)	notwendige Mindestanzahl der Melder*
1	h ₁ und/oder h ₂ > 1 m	a ₁ und a ₂ und b	2 Decken- und ein Sturzmelder
2	h ₁ und h ₂ < 1 m	a ₁ und a ₂	2 Deckenmelder
3	wie Zeile 2, jedoch Drehflügeltür mit lichter Breite bis 3,0 m	a ₁ und a ₂	2 Deckenmelder
		b	1 Sturzmelder

* In Abhängigkeit von der Breite der Rauchdurchtrittsöffnung kann in den Fällen der Zeilen 1 und 2 eine größere Anzahl Melder erforderlich sein.

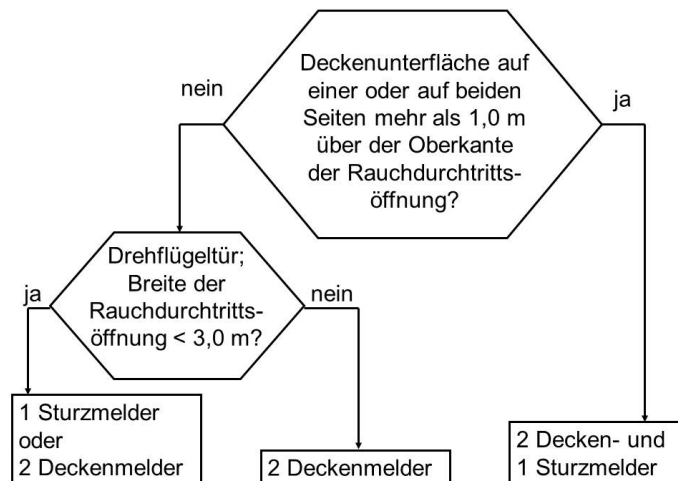


Bild 3: Entscheidungsdiagramm

3.3.3 Verwendung von Wärmemeldern der Klassen BR, CR und CS

Bei der Verwendung von Wärmemeldern der Klassen BR, CR und CS ist eine der folgenden Maßnahmen zum thermischen Schutz der Auslösevorrichtung erforderlich:

- die Auslösevorrichtung darf nicht in Bereichen mit höheren Temperaturen ($> 65\text{ °C}$) installiert werden, ggf. ist auch der Einfluss von Strahlungswärme zu berücksichtigen oder
- die Auslösevorrichtung muss in einem schützenden Gehäuse zusammen mit einem Wärmemelder der Klasse A1 angeordnet werden und die Feststellanlage entsprechend auslösen.

3.4 Handauslösung

Jede Feststellvorrichtung muss auch mittels Handauslösetaster ausgelöst werden können, ohne dass die Funktionsbereitschaft der Auslösevorrichtung beeinträchtigt wird.

Dieser Handauslösetaster muss sich in unmittelbarer Nähe des Abschlusses befinden und darf durch den festgestellten Abschluss nicht verdeckt sein. Er muss gut sichtbar und einfach zu bedienen sein.

Der Handauslösetaster muss rot sein. In Abhängigkeit von der Art des Abschlusses muss das Gehäuse eine entsprechende Aufschrift (z. B. "Tür schließen") tragen.

Die Abmessungen des Gehäuses des Handauslösetasters müssen mindestens 40 mm x 40 mm betragen. Das Betätigungsfeld muss mindestens einen Durchmesser von 15 mm bzw. eine Fläche von 15 mm x 15 mm aufweisen.

Der Abschluss muss durch ein einmaliges kurzes Drücken (maximal 500 ms) des Handauslösetasters zum Schließen freigegeben werden. Der Schließvorgang darf durch nochmaliges Drücken nicht unterbrochen werden können.

Als Handauslösetaster dürfen auch die in die Gerätekombinationen nach Abschnitt 2.2 integrierten Taster verwendet werden.

3.5 Freihalten der Bodenfläche

Bei Abschlüssen, die durch Feststellanlagen offen gehalten werden, muss der für den Schließvorgang erforderliche Bereich ständig freigehalten werden. Dieser Bereich muss ggf. durch Beschriftung, Fußbodenmarkierung o. Ä. deutlich gekennzeichnet sein.

Erforderlichenfalls ist durch konstruktive Maßnahmen sicherzustellen, dass Leitungen, Lagergüter oder Bauteile (z. B. Unterdecken oder deren Bestandteile) nicht in den freizuhaltenden Bereich hineinfallen können.

3.6 Befestigungsmittel

Die Befestigungsmittel für die Geräte bzw. die Gerätekombinationen der Feststellanlage dürfen die Schutzfunktion der Abschlüsse nicht beeinträchtigen. Die Abschlüsse dürfen nicht durchbohrt werden.

Angaben zur Befestigung sind den bauaufsichtlichen Verwendbarkeitsnachweisen bzw. den Produktspezifikationen oder den Einbauanleitungen für den jeweiligen Abschluss zu entnehmen oder vom jeweiligen Hersteller einzuholen.

3.7 Elektrische Installation der Feststellanlage

Zur Vermeidung von Störungen durch Kurzschluss (unbeabsichtigte leitende Verbindung) der Auslösekontakte ist eine getrennte Leitungsführung zu folgenden Geräten erforderlich:

- optischer Rauchmelder ORS 142,
- optischer Rauchmelder ORS 142 Ex,
- Wärmemelder TDS 247,
- Handauslösetaster und
- Kontaktschaltleisten.

Sind die Leitungen zu diesen Geräten vollständig in einem Kabelschutzrohr oder Kabelkanal verlegt, so ist eine getrennte Leitungsführung nicht erforderlich.

3.8 Übereinstimmungserklärung für die Errichtung der Feststallanlage

Die bauausführende Firma, die die Feststallanlage errichtet hat, muss für jedes Bauvorhaben eine Bestätigung der Übereinstimmung der Bauart mit der allgemeinen Bauartgenehmigung abgeben (s. § 16 a Abs. 5, 21 Abs. 2 MBO⁸).

Sie muss schriftlich erfolgen und außerdem mindestens folgende Angaben enthalten:

- Z-6.500-2386
- Feststallanlage "JBS 301-FSA-System 1 Jansen"
- Name und Anschrift der bauausführenden Firma
- Bezeichnung der baulichen Anlage
- Datum der Errichtung /der Fertigstellung
- Ort und Datum der Ausstellung der Erklärung sowie Unterschrift des Verantwortlichen

Die Übereinstimmungserklärung ist dem Bauherrn zur ggf. erforderlichen Weiterleitung an die zuständige Bauaufsichtsbehörde auszuhändigen.

3.9 Abnahmeprüfung

Nach der betriebsfertigen Errichtung einer Feststallanlage am Anwendungsort sind deren einwandfreie Funktion und vorschriftsmäßige Installation durch eine Abnahmeprüfung festzustellen. Auf diese Prüfung ist vom Antragsteller dieser allgemeinen Bauartgenehmigung hinzuweisen. Sie ist vom Betreiber zu veranlassen.

Die Abnahmeprüfung für Feststallanlagen an Abschlüssen darf nur von Fachkräften des Antragstellers dieser allgemeinen Bauartgenehmigung oder von ihm autorisierten Fachkräften oder von Fachkräften einer vom Deutschen Institut für Bautechnik im allgemeinen Bauartgenehmigungsverfahren benannten Prüfstelle durchgeführt werden.

Die Abnahmeprüfung für Feststallanlagen an Feuerschutzvorhängen und Rauchschutzvorhängen darf nur von der in der allgemeinen bauaufsichtlichen Zulassung/allgemeinen Bauartgenehmigung für den Feuerschutzvorhang bzw. Rauchschutzvorhang genannten bauaufsichtlichen Prüfstelle durchgeführt werden.

Die Abnahmeprüfung muss mindestens die folgenden Punkte umfassen:

1. Es ist zu überprüfen, dass die eingebauten Geräte und Gerätekombinationen der Feststallanlage mit den/der in der allgemeinen Bauartgenehmigung angegebenen Geräten/ Gerätekombination übereinstimmen.
2. Es ist zu überprüfen, dass die Kennzeichnung der installierten Geräte und Gerätekombinationen mit der in der jeweiligen allgemeinen bauaufsichtlichen Zulassung oder Norm angegebenen Kennzeichnung übereinstimmen.
3. Das Zusammenwirken aller Geräte und Gerätekombinationen ist anhand der allgemeinen Bauartgenehmigung nachzuprüfen, wobei die Auslösung sowohl durch Simulation der dem Funktionsprinzip der Brandmelder zugrunde liegenden Brandkenngröße als auch von Hand erfolgen muss.
4. Es ist zu prüfen, ob der Abschluss zum selbsttätigen Schließen freigegeben wird, wenn die Feststallanlage funktionsunfähig wird (z. B. durch Entfernen eines Brandmelders oder durch Energieausfall).

Nach erfolgreicher Abnahmeprüfung ist vom Betreiber in unmittelbarer Nähe des Abschlusses an der Wand ein vom Antragsteller dieser allgemeinen Bauartgenehmigung zu lieferndes Schild in der Größe 105 mm x 52 mm mit der Aufschrift

Feststellanlage

Nummer der allgemeinen Bauartgenehmigung

Abnahme durch (Firmenzeichen sowie Monat und Jahr der Abnahme)

dauerhaft anzubringen.

Dem Betreiber ist über die erfolgreiche Abnahmeprüfung eine Bescheinigung auszustellen; sie ist durch den Betreiber aufzubewahren.

4 Bestimmungen für Nutzung, Unterhalt und Wartung

4.1 Wartungsanleitung

Der Antragsteller dieser allgemeinen Bauartgenehmigung hat dafür zu sorgen, dass zu der jeweiligen Ausführungsvariante der Feststellanlage (entsprechend der eingesetzten Gerätekombinationen und Geräte) eine schriftliche Wartungsanleitung bereitgestellt wird. Aus der Wartungsanleitung muss ersichtlich sein, welche Arbeiten auszuführen sind, damit sichergestellt ist, dass die eingebaute Feststellanlage auch nach langer Nutzung ihre Aufgaben erfüllt.

4.2 Monatliche Überprüfung

Die Feststellanlage muss vom Betreiber ständig betriebsfähig gehalten und in Abständen von maximal einem Monat auf ihre einwandfreie Funktion überprüft werden.

Ergeben zwölf im Abstand von einem Monat aufeinander folgende Funktionsprüfungen keine Funktionsmängel, so braucht die Feststellanlage nur im Abstand von drei Monaten überprüft werden. Wird bei den vierteljährlichen Funktionsprüfungen ein Funktionsmangel festgestellt, so ist umgehend die Betriebsfähigkeit wieder herzustellen und diese durch mindestens drei aufeinanderfolgende monatliche Funktionsprüfungen nachzuweisen.

Bezüglich der im Rahmen der Überprüfung durchzuführenden Maßnahmen wird auf Abschnitt 5.1 der Norm DIN 14677⁹ verwiesen.

Diese Überprüfung darf nach entsprechender Einweisung von jedermann eigenverantwortlich durchgeführt werden; eine besondere Qualifikation ist nicht erforderlich.

Umfang, Ergebnis und Zeitpunkt der monatlichen bzw. vierteljährlichen Überprüfung sind aufzuzeichnen. Diese Aufzeichnungen sind durch den Betreiber aufzubewahren.

4.3 Jährliche Prüfung und Wartung

Der Betreiber ist außerdem verpflichtet, in Abständen von maximal zwölf Monaten eine Prüfung der Feststellanlage auf ordnungsgemäßes und störungsfreies Zusammenwirken der Gerätekombinationen und aller Geräte sowie eine Wartung vorzunehmen oder vornehmen zu lassen.

Bezüglich der im Rahmen der jährlichen Prüfung und Wartung durchzuführenden Maßnahmen wird auf Abschnitt 5.1 der Norm DIN 14677⁹ verwiesen.

Diese jährliche Prüfung und Wartung darf nur von einem Fachmann oder einer dafür ausgebildeten Person ausgeführt werden.

Umfang, Ergebnis und Zeitpunkt der jährlichen Prüfung und Wartung sind aufzuzeichnen. Diese Aufzeichnungen sind durch den Betreiber aufzubewahren.

Maja Tiemann
Referatsleiterin

Beglaubigt

⁹ DIN 14677:2018-08

Instandhaltung von elektrisch gesteuerten Feststellanlagen für Feuerschutz- und Rauchschutzabschlüsse sowie für elektrisch gesteuerte Feststellanlagen für Feuerschutzabschlüsse im Zuge bahngelieferter Förderanlagen – Teil 1: Instandhaltungsmaßnahmen

Tabelle 2: Feststellvorrichtungen
 Haftmagnete für Drehflügeltüren nach DIN EN 1155¹ mit Leistungserklärung²

Lfd. Nr.	Typ (Hersteller)	Elektrische Leistung [W]	Betriebsumgebungsbedingungen ³		
			Schutzart	Temperatur [°C]	rel. Feuchte %
1	THM 442 (Hekatron)	1,5	IP65	-5 bis +55	k.A.*
2	THM 444 (Hekatron)	7,8	IP65	-25 bis +50	k.A.*
3	GT42R... (Kendrion)	1,5	IP00 – IP20	-5 bis +55	k.A.*
4	GT50R... (Kendrion)	1,5	IP42 – IP65	-5 bis +55	k.A.*
5	GT50R050.01 Ex (Kendrion)	3,0	IP42 – IP65	-5 bis +55	k.A.*
6	GT63R... (Kendrion)	1,5	IP42 – IP65	-5 bis +55	k.A.*
7	GT70R... (Kendrion)	1,5	IP42 – IP65	-5 bis +55	k.A.*
8	GT70R050.01 Ex (Kendrion)	3,0	IP42 – IP65	-5 bis +55	k.A.*

* keine Angabe

Tabelle 3: Feststellvorrichtungen
 Haftmagnete für Schiebeabschlüsse mit allgemeiner bauaufsichtlicher Zulassung

Lfd. Nr.	Typ (Hersteller)	Zulassung	Elektrische Leistung [W]	Betriebsumgebungsbedingungen ³		
				Schutzart	Temperatur [°C]	rel. Feuchte %
1	THM 442 (Hekatron)	Z-6.510-2341	1,5	IP65	-5 bis +55	k.A.*
2	THM 444 (Hekatron)	Z-6.510-2342	7,8	IP65	-25 bis +50	k.A.*
3	GT042R... (Kendrion)	Z-6.510-2373	1,5	IP00 – IP20	-5 bis +55	k.A.*
4	GT050R... (Kendrion)	Z-6.510-2354	1,5	IP42 – IP65	-5 bis +55	k.A.*
5	GT050R050.01 Ex (Kendrion)	Z-6.510-2354	3,0	IP42 – IP65	-5 bis +55	k.A.*
6	GT063R... (Kendrion)	Z-6.510-2374	1,5	IP42 – IP65	-5 bis +55	k.A.*
7	GT070R... (Kendrion)	Z-6.510-2377	1,5	IP42 – IP65	-5 bis +55	k.A.*
8	GT070R050.01 Ex (Kendrion)	Z-6.510-2377	3,0	IP42 – IP65	-5 bis +55	k.A.*

* keine Angabe

¹ DIN EN 1155:04-2003 Elektrisch betriebene Feststellvorrichtungen für Drehflügeltüren
² Leistungserklärung gemäß Artikel 4 der Verordnung (EU) Nr. 305/2011 auf der Grundlage von DIN EN 1155. Die Leistungserklärung muss Angaben zu allen wesentlichen Merkmalen, die im Anhang ZA.1 der DIN EN 1155 aufgeführt sind, enthalten. Die erklärten Leistungen müssen den in DIN EN 1155 formulierten Anforderungen (Grenzwerte und/oder Beschreibung) entsprechen.
³ Betriebsumgebungsbedingungen nach Angabe des Herstellers

Bauart zum Errichten der Feststellanlage "JBS 301-FSA-System 1 Jansen"

Feststellvorrichtungen
 Tabelle 2: Haftmagnete für Drehflügeltüren nach DIN EN 1155 mit Leistungserklärung
 Tabelle 3: Haftmagnete für Schiebeabschlüsse mit allgem. bauaufsichtlicher Zulassung

Anlage 1

Tabelle 4: Feststellvorrichtungen

Elektromagnete für Schiebeabschlüsse mit allgemeiner bauaufsichtlicher Zulassung, die in Öffnungsantriebe und/oder Schließgeschwindigkeitsregler integriert sind

Lfd. Nr.	Typ (Hersteller)	Zulassung	1) Bauteil, in welches der Elektromagnet integriert ist 2) Hersteller 3) Öffnen/Schließen	Elektrische Leistung [W]	Betriebsumgebungsbedingungen ¹	
					Schutzart	Temperatur [°C]
1	01.024.2 (Kendrion)	Z-6.510-2314	1) SB2.2.x und SB2.3.x 2) Kendrion 3) manuell/Gewicht	5,0	IP54	-15 bis +40
2	01.148.2 (Kendrion)	Z-6.510-2314	1) SB 3.3.x 2) Kendrion 3) manuell/Gewicht	2,15	IP40	-15 bis +40
3	01.128.2 (Kendrion)	Z-6.510-2314	1) SB 2.4.1.x 2) Kendrion 3) motorisch/Gewicht	5,0	IP54	-15 bis +40
4	01.178.2 (Kendrion)	Z-6.510-2314	1) SB 4.1.2.x 2) Kendrion 3) motorisch/Gewicht	4,9	IP54	-15 bis +40
5	Combin. B (KEB) 0202130-0817	Z-6.510-2296	-	6,0	IP40	-15 bis +40
6	Combin. B (KEB) 0602120-4002	Z-6.510-2296	-	12,0	IP40	-15 bis +40
7	Combin. B (KEB) 0702120-4000	Z-6.510-2296	-	16,0	IP40	-15 bis +40
8	Combin. B (KEB) 0802120-4001	Z-6.510-2296	-	21,0	IP40	-15 bis +40
9	Combin. B (KEB) 0702120-2817	Z-6.510-2296	1) FS 15.20 2) GfA 3) motorisch/Gewicht	16,0	IP40	-15 bis +40
10	Combiperm P1 07P1120-0397 (KEB)	Z-6.510-2338	1) FS 25.20 2) GfA 3) motorisch/Gewicht	24,0	IP40	-15 bis +40
11	Combiperm P1 08P1120-0207 (KEB)	Z-6.510-2338	1) FS 50.20 2) GfA 3) motorisch/Gewicht	26,0	IP40	-15 bis +40
12	Combiperm P1 08P1120-0207 (KEB)	Z-6.510-2338	1) FS 110.18 2) GfA 3) motorisch/Gewicht	26,0	IP40	-15 bis +40

¹ Betriebsumgebungsbedingungen nach Angabe des Herstellers

Bauart zum Errichten der Feststellanlage "JBS 301-FSA-System 1 Jansen"

Tabelle 4: Feststellvorrichtungen - Elektromagnete für Schiebeabschlüsse mit allgemeiner bauaufsichtlicher Zulassung, die in Öffnungsantriebe und/oder Schließgeschwindigkeitsregler integriert sind

Anlage 2