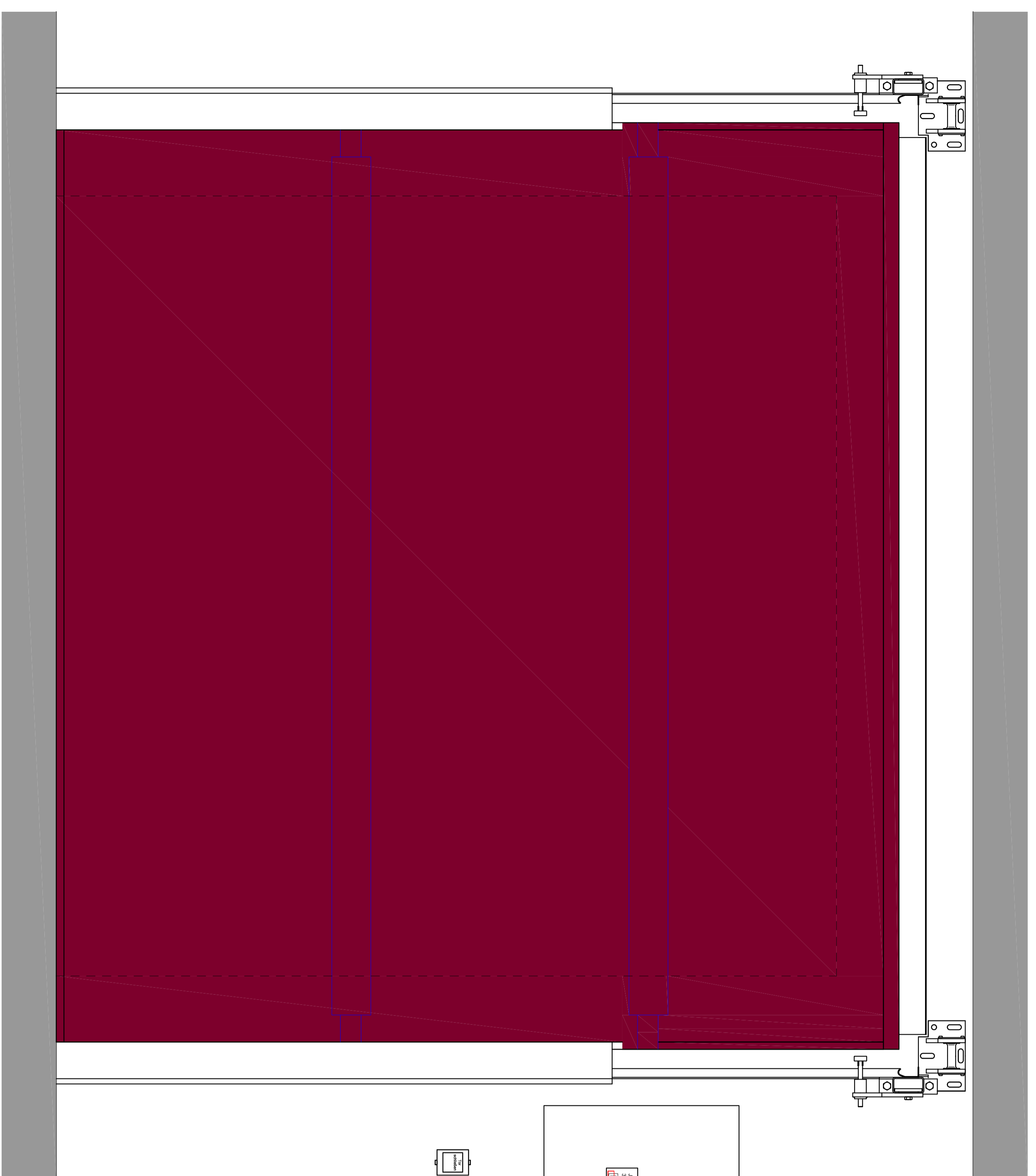
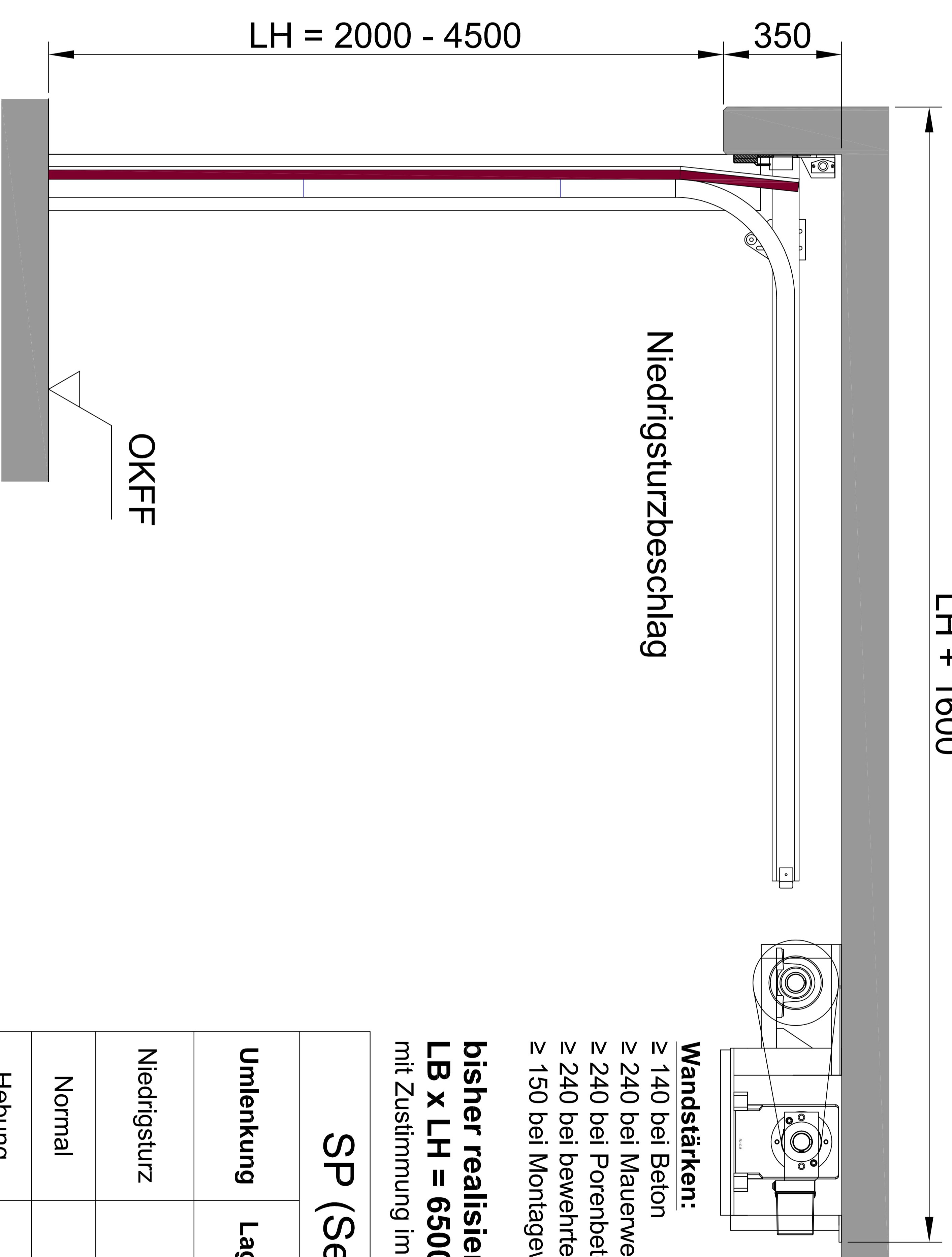


Sektionaltor TITAN T90/ EI 90

Gesamtansicht



Vertikalschnitt



Niedrigsturzbeschlag

Wandstärken:

- ≥ 140 bei Beton
- ≥ 240 bei Mauerwerk
- ≥ 240 bei Porenbetonsteinen
- ≥ 240 bei bewehrten Porenbetonplatten
- ≥ 150 bei Montagewänden der Feuerchutzklasse F90-A

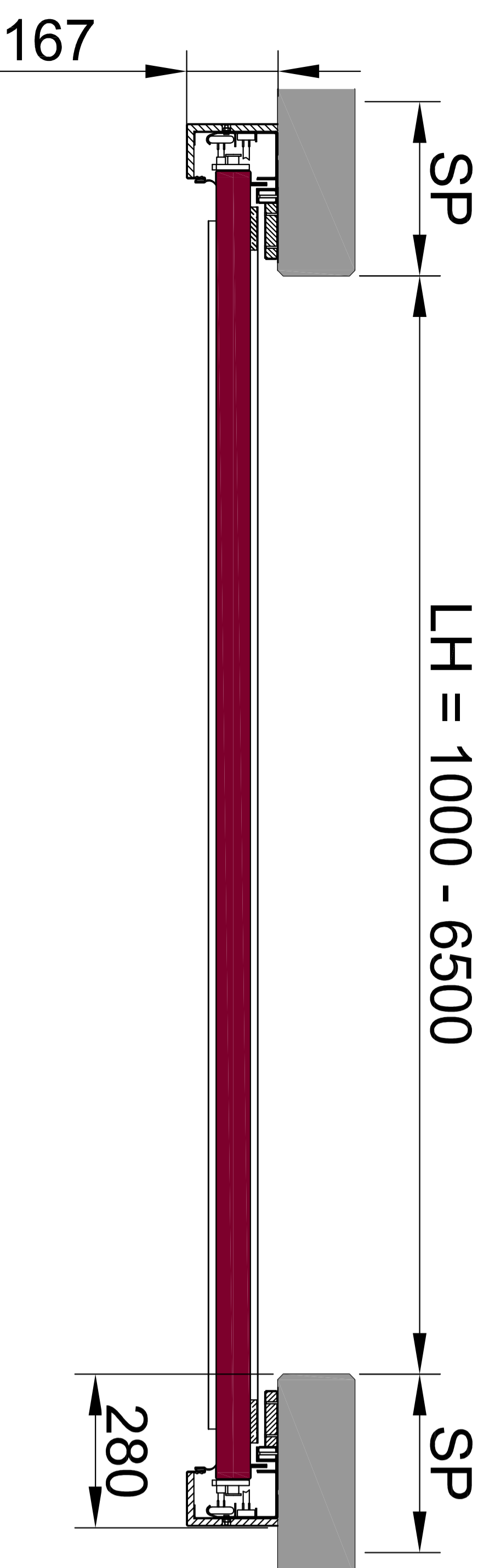
bisher realisierte max. Abmessungen

LB x LH = 6500 x 4500

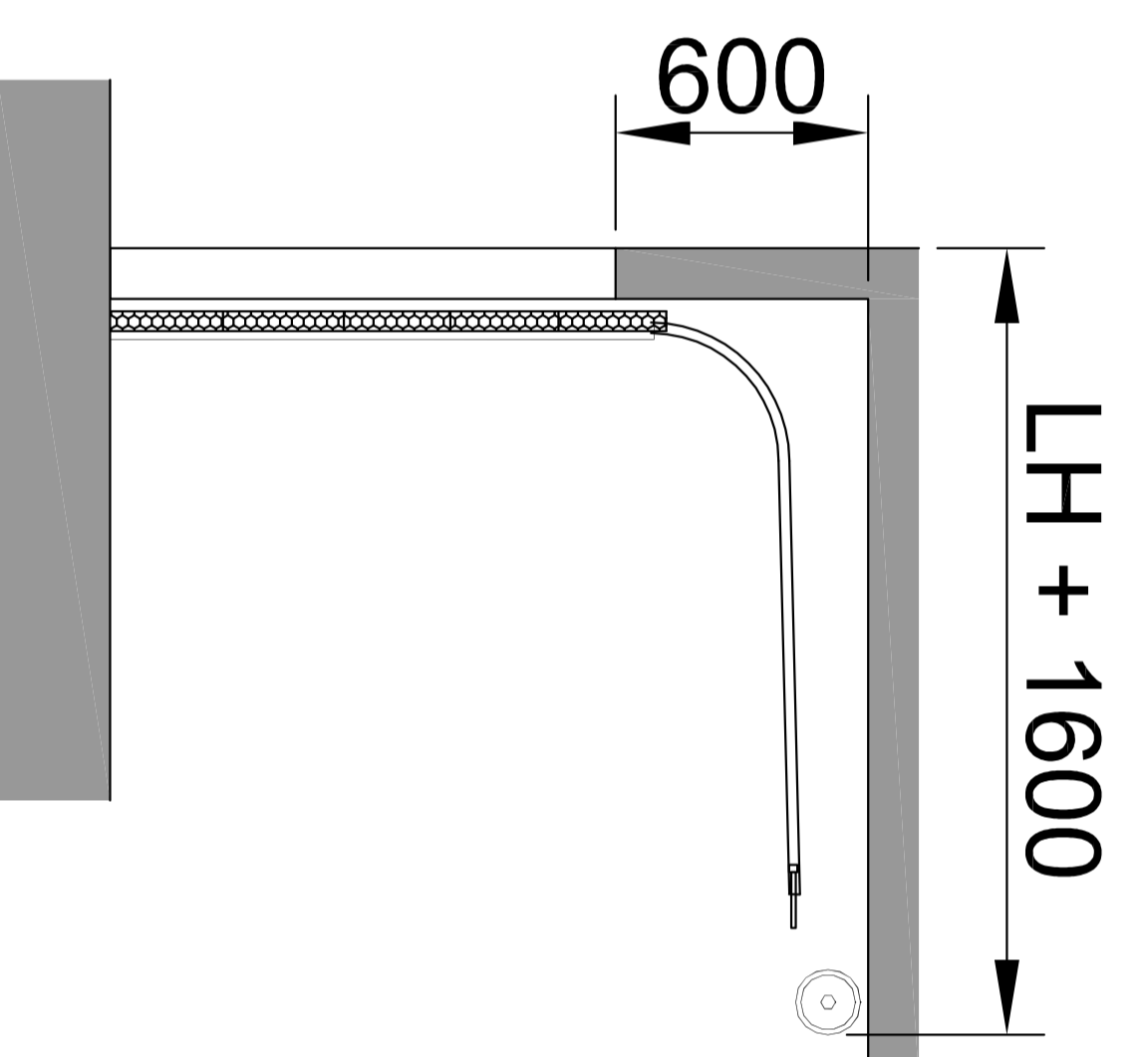
mit Zustimmung im Einzelfall!

SP (Seitenplatz)		
Umlenkung	Lagerseite	Motorseite
Niedrigsturz	450	750
Normal	450	800
Hebung	450	800
Vertikal	450	800

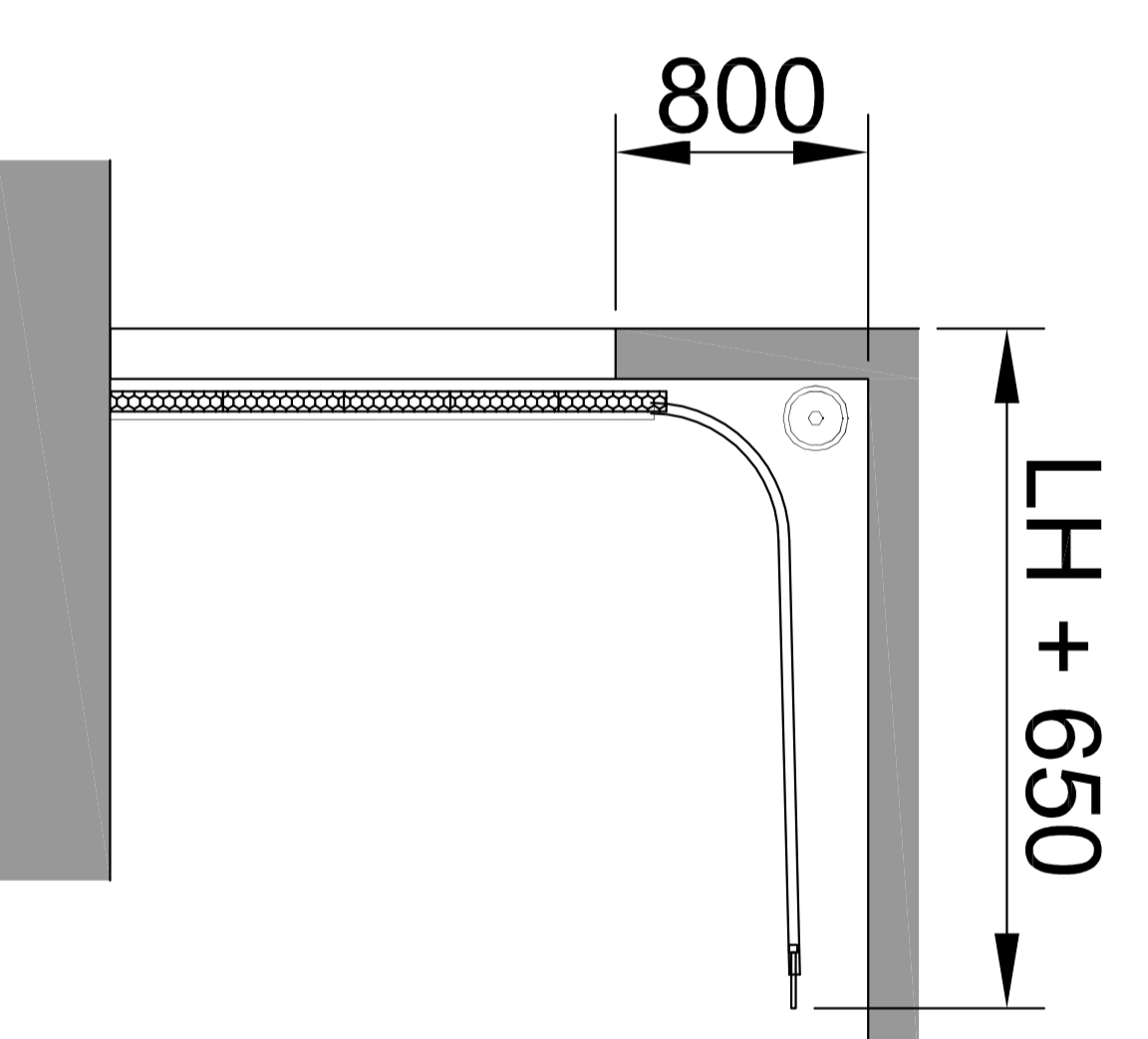
Horizontalschnitt



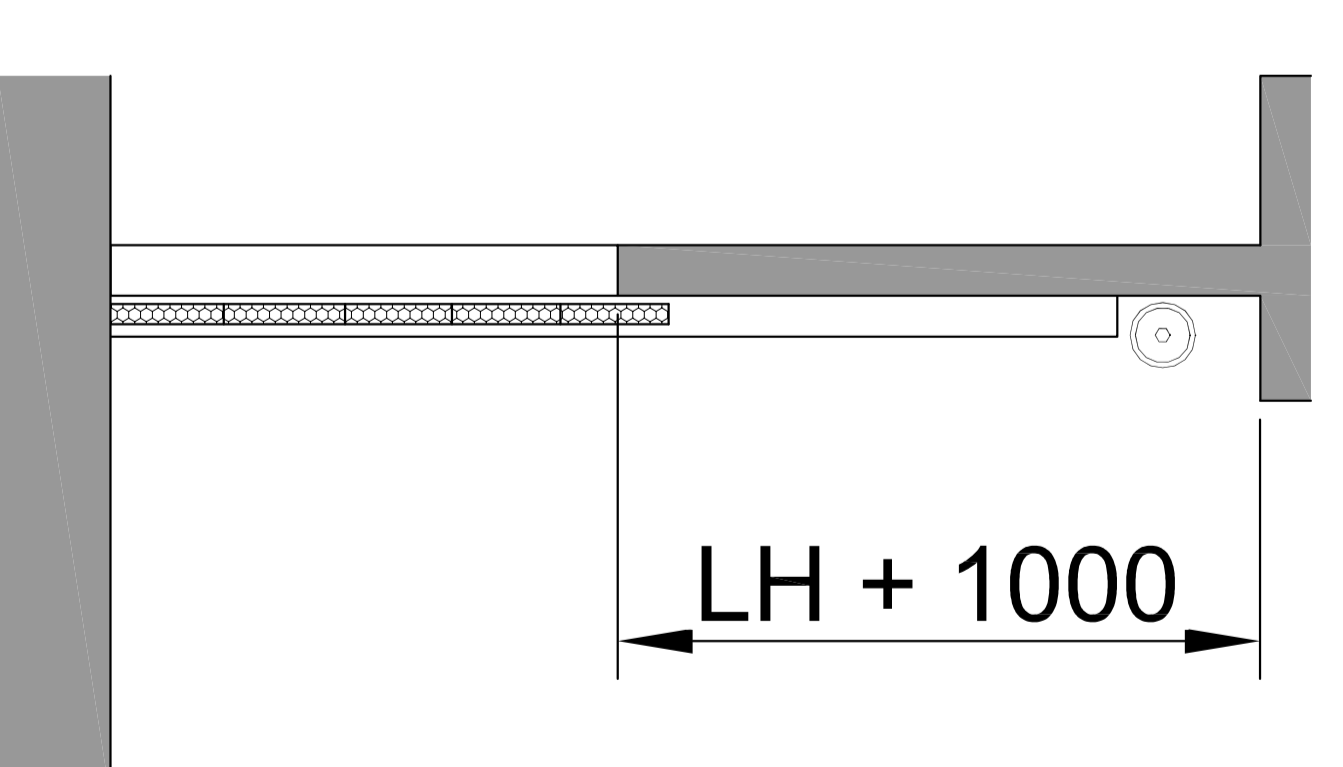
Normalbeschlag
Antrieb hinten



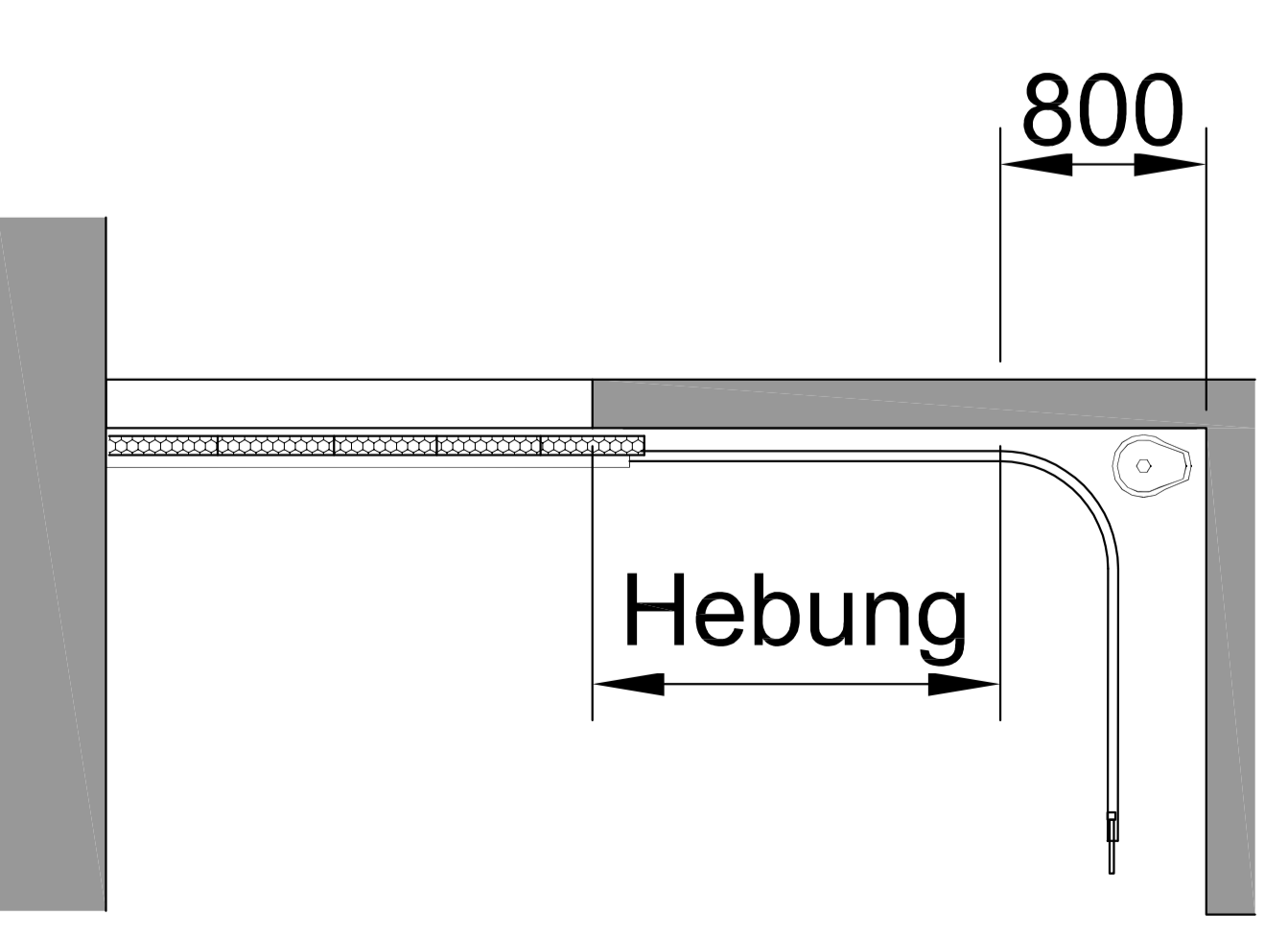
Normalbeschlag
Antrieb vorne



Vertikalbeschlag



Hebungsbeschlag



Alle Angaben und Abbildungen unverbindlich. Technische Änderungen vorbehalten. Abweichende Abmessungen auf Anfrage.