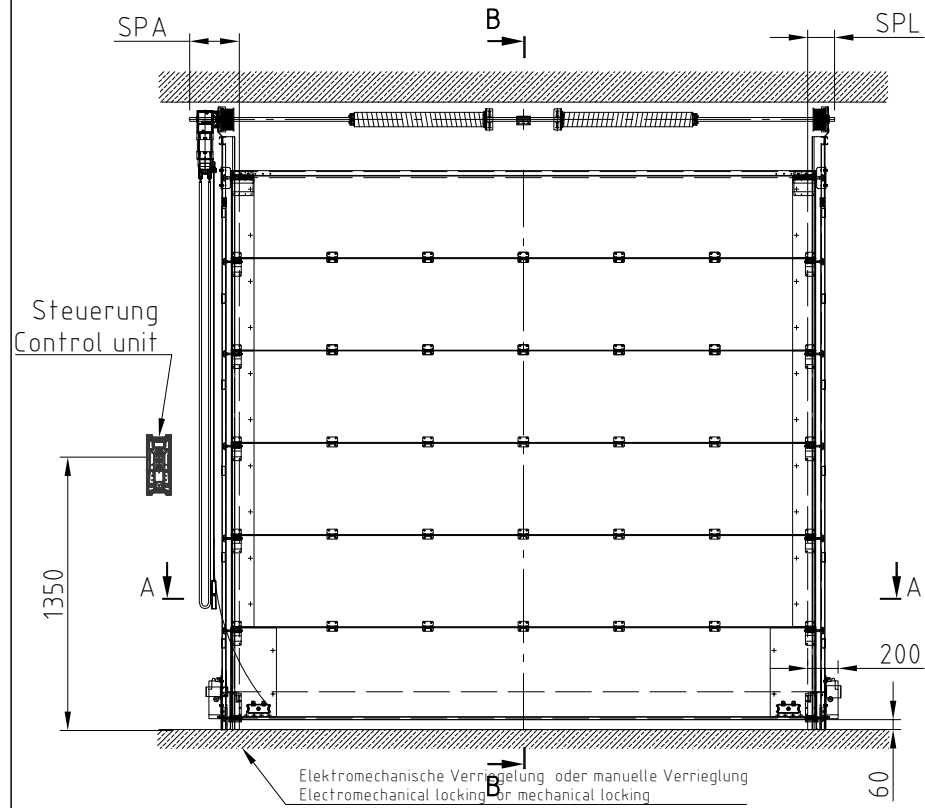
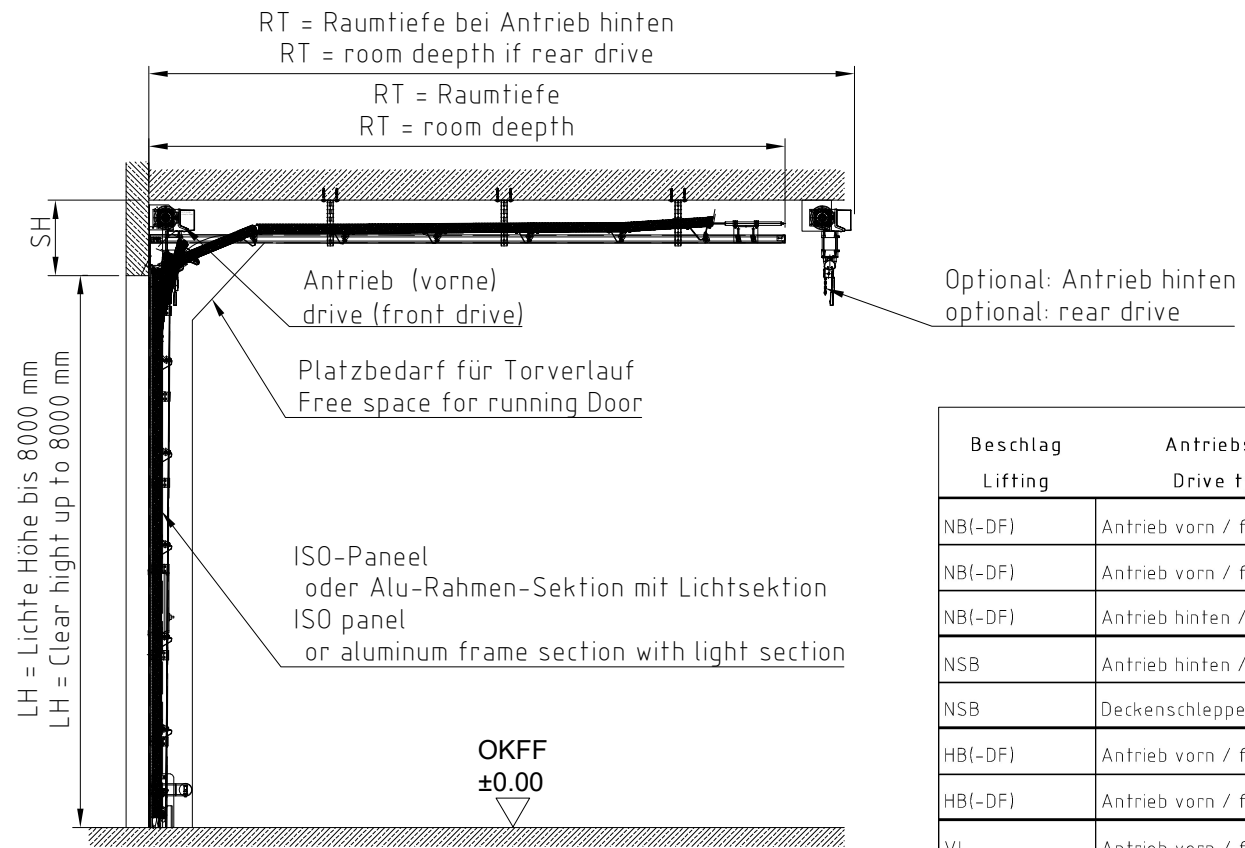


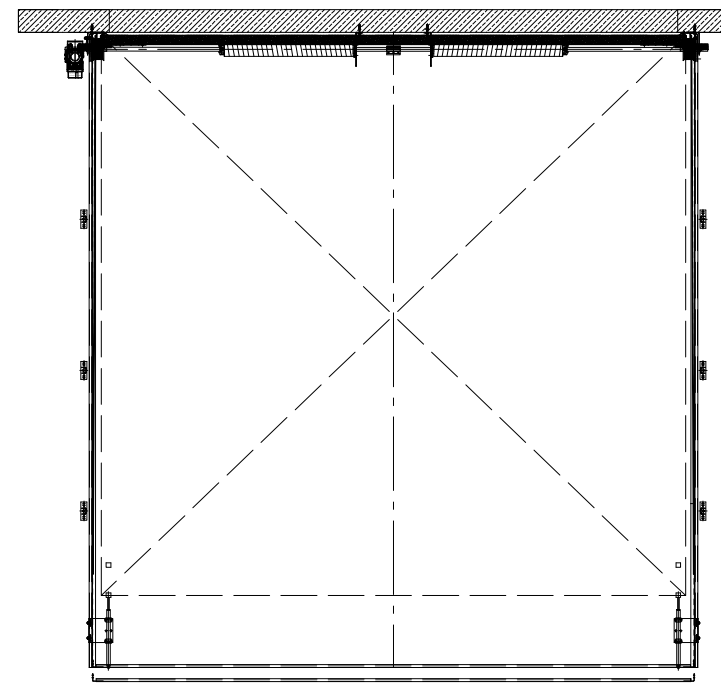
Gesamtansicht Innen (Normal NB)
General view from inside (Standard-Lifting NB)



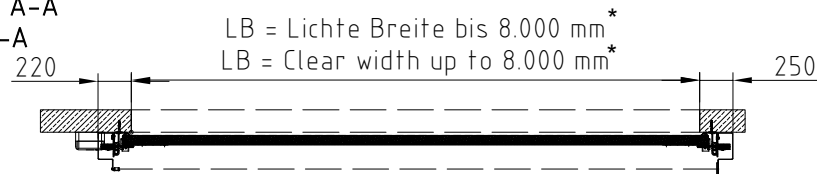
Schnitt B-B / View B-B



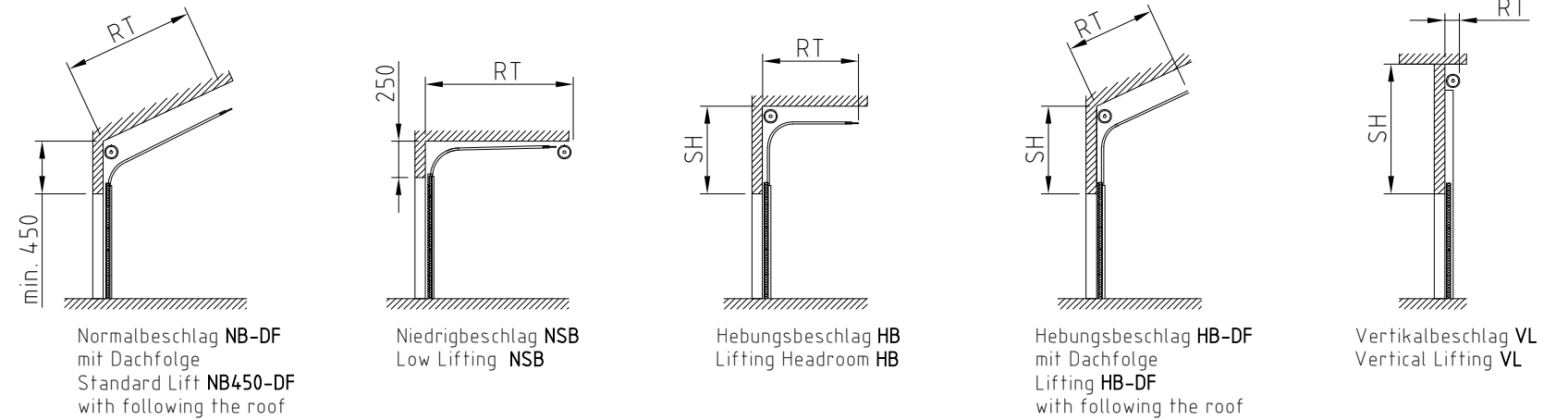
Beschlag Lifting	Antriebstyp Drive type	max. Fläche	LH, max.	SH, min.	SPA, min.	SPL, min.	RT, min.
		[m ²]	[mm]	[mm]	[mm]	[mm]	[mm]
NB(-DF)	Antrieb vorn / front drive	20		450	320	250	LH + 630
NB(-DF)	Antrieb vorn / front drive	64		650	400	300	LH + 630
NB(-DF)	Antrieb hinten / rear drive	64		450	320	300	LH + 1130
NSB	Antrieb hinten / back drive	20	3500	300	320	250	LH+900
NSB	Deckenschlepper	12	3500	250	250	250	LH + 1130
HB(-DF)	Antrieb vorn / front drive	20		550	320	250	LH - SH + 1400
HB(-DF)	Antrieb vorn / front drive	64		550	400	300	LH - SH + 1400
VL	Antrieb vorn / front drive	20		LH+680	320	250	400-650
VL	Antrieb vorn / front drive	64		LH+680	400	300	400-650



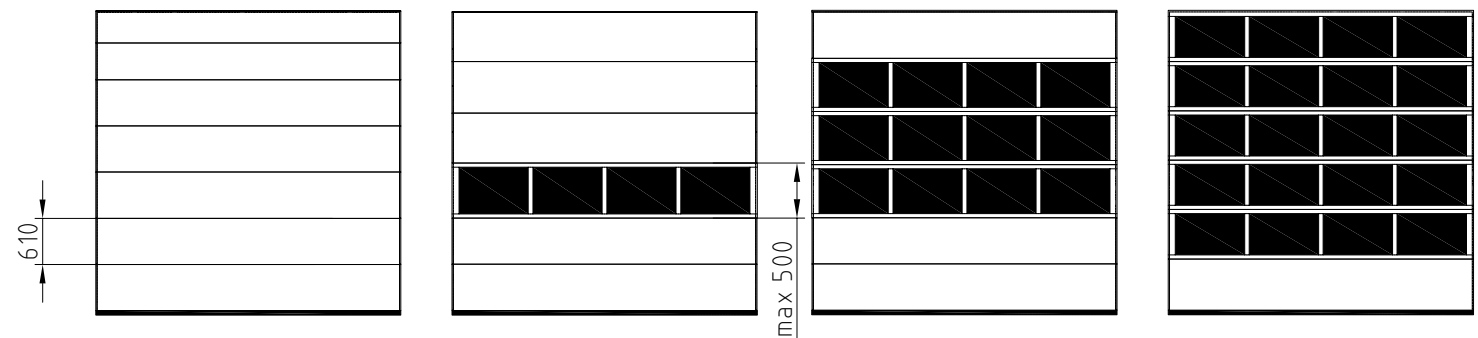
Schnitt A-A
View A-A



Weitere Beschlagsvarianten / Other lifting types



Beispiele von Torblattvarianten mit / ohne Glassektionen
Examples of door leaf variants with / without glass sections



Jansen Tore GmbH & Co. KG
Am Wattberg 51
26903 Surwold

Web: www.jansentore.com
Fon: +49 4965 89 88 0
Fax: +49 4965 89 88 90

Einbruchschutz-Sektionaltor "SAFELINE 60"
Geprüfter Einbruchschutz der Toranlage RC3 nach DIN/TS 18194:2020-07

Prospektzeichnung
Maßstab: 1:25
Version: 15.02.2024

Gesamtansicht und Varianten
General view and variants
Seite 1 von 2

Zugelassen Wandarten und Wandanschlüsse
Approved wall types and wall constructions

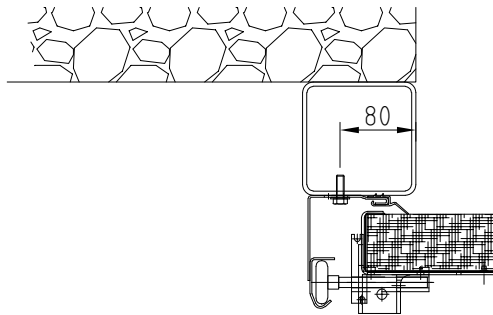
Erforderliche Min. Wandbeschaffenheit für Sektionaltor SAFELINE 60 RC3:

Mauerwerk DIN 1053-1 B15 mit Nenndicke >115mm
Stahlbeton DIN 1045 B15 mit Nenndicke >120mm
Stahlwerk (min. S235JR) mit Nenndicke >4mm

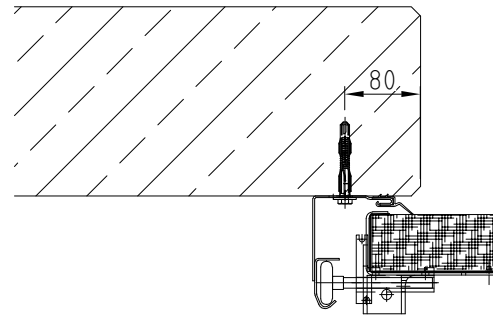
Required min. wall quality for SAFELINE 60 RC3 sectional door:

Brickwork DIN 1053-1 B15 with nominal thickness >115mm
Reinforced concrete DIN 1045 B15 with nominal thickness >120mm
Steelwork (min. S235JR) with nominal thickness >4mm

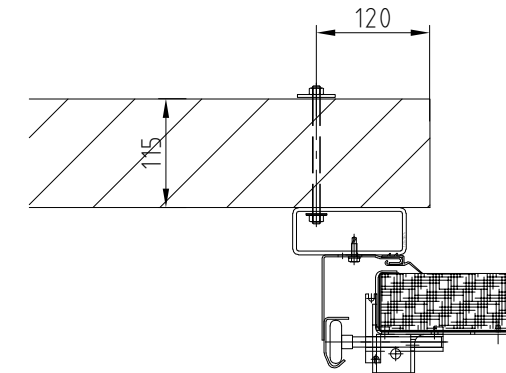
Stahlbeton DIN 1045 B15 mit Nenndicke >120mm
Reinforced concrete DIN 1045 B15 with nominal thickness >120mm



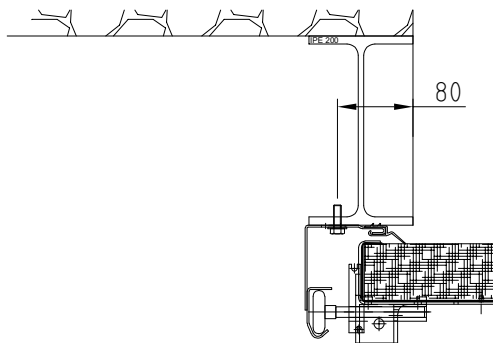
Stahlbeton DIN 1045 B15 mit Nenndicke >120mm
Reinforced concrete DIN 1045 B15 with nominal thickness >120mm



Mauerwerk DIN 1053-1 B15 mit Nenndicke = 115mm
Brickwork DIN 1053-1 B15 with thickness = 115mm



Stahlbeton DIN 1045 B15 mit Nenndicke >120mm
Reinforced concrete DIN 1045 B15 with nominal thickness >120mm



Mauerwerk DIN 1053-1 B15 mit Nenndicke = 175 mm
Brickwork DIN 1053-1 B15 with thickness = 175 mm

